

MONTAGE MANUAL

ASSEMBLY INSTRUCTION

MONTAGEANLEITUNG

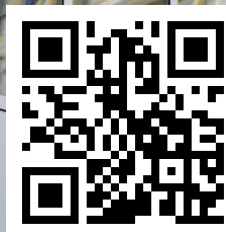
INSTRUKCJA MONTAŻU

Före monteringen är du skyldig att läsa igenom OHS-föreskrifterna, den tekniska dokumentationen och garantivillkoren, tillgänglig via länk: tlc.eu/docs

Prior to the assembly, you are obliged to read and learn the OHS regulations, technical documentation and warranty conditions available at the link: tlc.eu/docs

Vor der Montage sind Sie verpflichtet, sich mit den Arbeitsschutzvorschriften, der technischen Dokumentation und den Garantiebedingungen vertraut zu machen, die unter dem Link: tlc.eu/docs

Przed montażem zapoznaj się z zasadami BHP oraz dokumentacją techniczną i warunkami gwarancji dostępnymi w linku: tlc.eu/docs

**linea**

MODULTRAPPOR

MODULAR
STAIRS

MODULTREPPE

SCHODY
MODUŁOWE

- Garantitiden för de produkter som levereras enligt beställningen/ avtalet startar den dag produkten levereras eller säljs till Kunden, beroende på vilket som innehåller det föregående.

- Om det inte finns de omständigheter som avses i användarvillkoren under garantiperioden, som påverkar begränsningen eller upphör att gälla för borgensmannens skyldigheter, upphör garantiperioden den dag 2 år efter garantiperiodens början. All garanti upphör att gälla när den angivna garantiperioden löper ut.

- Diverse produktionstekniker och pigmentering av lacker och färger. Användningen av lacker och färger på olika ytor, liksom på exempel på produktprover, utesluter inte risken för färgskillnader. Därför bör färgerna och finishkvaliteterna inte behandlas som bindande. RAL-färgdiagrammet och diagrammet över de andra färgerna tillhandahålls endast för vägledning i RAL-färgpaletten.

- Endast korrekt montering, korrekt drift och underhåll av produkten säkerställer full tillfredsställelse samt säker och långsiktig användning.

- Garantitiden förkortas när produkten har monterats i en aggressiv miljö:

* Produkter som används i C4-, C5-I-, C5-M-miljön och närmare än 500 m från strandlinjen omfattas inte av korrosionsgaranti.

* Produkter som används i lokaler avsedda för djurstallar omfattas inte av korrosionsgaranti.

* Oskyddade skärkanter eller skäreppen som tillverkas under monteringen (ändar av linjer, hållkanter etc.) på ett avstånd av 10 (mm) från skärlinjen omfattas inte av korrosionsgaranti.

- Garantin gäller inte galvaniserade element, vars defekter under användning inte överstiger 0,5% av den totala ytan.

- Garantin gäller endast fel som uppstår på grund av de produkter som förvaras i täckta, torra och luftiga rum monterade under normala miljöförhållanden. Garantin täcker inte skador som orsakats under transport av beställande parten.

- Element som utsätts för slitage på grund av deras funktion eller materialegenskaper (t.ex. pluggar, kepsar, trä etc.) omfattas inte av garantitäckningen.

- Garantin för beläggningarna tillhandahålls endast om de underhållsvillkor och regler som anges i O&MM är uppfyllda.

- Garantitjänster kommer inte att tillhandahållas vid:

* Skador till följd av felaktig produkttransport, lagring, installation eller till följd av användning av produkterna på ett sätt som är oförenligt med deras avsedda användning.

* Effekter av yttre faktorer såsom brand, vatten, salter, alkalier, syror, organiska lösningsmedel som innehåller estrar, alkoholer, aromer, glykoleter eller klorerade kolvätematerial och andra aggressiva kemiska ämnen (t.ex. cement, kalk, slipmedel och rengöringsmedel som orsakar materialdefekter eller repor) eller animaliska ämnen onormala väderförhållanden, naturkatastrofer och slumpmässiga händelser.

* Ändringar eller konstruktionsändringar som gjorts av användaren eller tredje part som inte har godkänts av tillverkaren för att göra sådana ändringar.

* Om användaren inte samtycker till att ta bort felet på det sätt som anges av tillverkaren.

- The warranty period for the products delivered under the order/ contract begins on the day the product is supplied or sold to the Customer, whichever is the earlier.

- Unless there are the circumstances referred to in the GTC during the warranty period, which affect the limitation

or expiry of the Guarantor's obligations, the warranty period will end on the day 2 years after the commencement of the warranty period.

All warranty claims will expire

on the expiry of the specified warranty period.

- Diverse production techniques and pigmentation of varnishes and paints; the use of varnishes and paints on various surfaces, as well as on examples of product samples, do not exclude the possibility of colour differences. Therefore, the colours and finish grades should not be treated as binding. The RAL colour chart and chart of the other colours are only provided for guidance in the RAL colour palette.

- Only correct assembly, proper operation and maintenance of the product ensure full satisfaction as well as safe and long-term use.

- The warranty period will be shortened when the product has been assembled in an aggressive environment:

* Products used in the C4, C5-I, C5-M environment and closer than 500 m from the shoreline are excluded from the anti-corrosion warranty.

* Products used in premises intended for livestock housing are excluded from the anti-corrosion warranty.

* Unprotected cut edges or cut edges made during assembly (ends of lines, hole edges, etc.) at a distance of 10 (mm) from the cutting line are excluded from the anti-corrosion warranty.

- The warranty does not apply to galvanized elements, the defects of which during use do not exceed 0.5% of the total area.

- The liability under the warranty applies only to defects arising from reasons inherent in the products which are stored in covered, dry and airy rooms assembled in normal environmental conditions. The warranty does not cover damage caused during transport by the Ordering Party.

- Elements that are subject to wear and tear due to their function or material properties (e.g. plugs, caps, wood, etc.) are excluded from the warranty coverage.

- The warranty for the coatings is provided only if the maintenance conditions and rules specified in the O&MM are met.

- Warranty services will not be provided in the case of:

* Damages resulting from improper product transport, storage, installation or as a result of using the products in a manner inconsistent with their intended use.

* Effects of external factors such as: fire, water, salts, alkalis, acids, organic solvents containing esters, alcohols, aromas, glycol ether or chlorinated hydrocarbon materials and other aggressive chemical substances (e.g. cement, lime, abrasive and cleaning agents causing material defects or scratches), or animal substances as well as abnormal weather conditions, natural disasters and random events.

* Modifications or design changes made by the User or third parties not authorized by the Manufacturer to make such changes.

* If the User does not consent to the removal of the defect in the manner specified by the Manufacturer.

- Die Gewährleistungsfrist für die im Rahmen der Bestellung / des Vertrages gelieferten Produkte beginnt mit dem Datum der Lieferung oder des Verkaufs des Produkts an den Kunden, je nachdem, welches Ereignis zuerst eintritt.

- Treten während der Gewährleistungsfrist keine der in den AGB genannten Umstände ein, die die Verjährung oder das Erlöschen der Gewährleistungspflichten des Garanten beeinflussen, so endet die Gewährleistungsfrist mit dem Tag, an dem 2 Jahre ab dem Beginn der Gewährleistungsfrist verstrichen sind. Alle Gewährleistungsansprüche erlöschen mit Ablauf der angegebenen Gewährleistungsfrist.

- Unterschiedliche Produktionstechniken und Pigmentierung von Lacken und Farben sowie die Verwendung von Lacken und Farben auf unterschiedlichen Oberflächen sowie auf Musterprodukten schließen Farbunterschiede nicht aus. Daher sollten Farben und Ausführungsgrade nicht als verbindlich angesehen werden. Die RAL-Karte und andere Farbmuster dienen nur zur Orientierung in der RAL-Farbpalette.

- Nur eine ordnungsgemäße Installation, ein ordnungsgemäßer Betrieb und eine ordnungsgemäße Wartung des Produkts gewährleisten volle Zufriedenheit und einen sicheren und langfristigen Gebrauch.

- Die Garantiezeit wird verkürzt, wenn das Produkt in einer aggressiven Umgebung installiert wurde:

* Produkte, die in C4-, C5-I-, C5-M-Umgebung betrieben werden und näher als 500 m von der Meeresküste entfernt sind, sind von der Korrosionsschutzgarantie ausgeschlossen.

* Produkte, die in Räumen genutzt werden, die für die Unterbringung von Vieh bestimmt sind, sind von der Korrosionsschutzgarantie ausgeschlossen.

* Schneidkanten, die nicht werkseitig geschützt sind oder bei der Installation entstanden sind (Kabelenden, Lochkanten usw.) innerhalb von 10 (mm) der Schnittlinie sind von der Korrosionsschutzgarantie ausgeschlossen.

- Die Garantie erstreckt sich nicht auf verzinkte Elemente, bei denen gebrauchsbedingte Mängel nicht mehr als 0,5% der Gesamtfläche ausmachen.

- Die Haftung im Rahmen der Garantie gilt nur für Defekte, die auf Ursachen zurückzuführen sind, die dem Produkt innewohnen, Produkte, die in überdachten, trockenen und belüfteten Räumen gelagert und gehandhabt und unter normalen Umgebungsbedingungen installiert wurden. Die Garantie erstreckt sich nicht auf die Mängel, die während des vom Käufer durchgeführten Transports entstanden sind.

- Bauteile, die aufgrund ihrer Funktion oder Materialbeschaffenheit einem natürlichen Verschleiß unterliegen (z.B. Kappen, Holz, etc.) sind vom Garantieschutz ausgeschlossen.

- Die Garantie für aufgetragene Schichten wird unter der Bedingung gewährt, dass die in der BTS angegebenen Bedingungen und Regeln der Wartung eingehalten werden.

- Die Garantieleistungen werden nicht realisiert im Falle von:

* Schäden, die durch unsachgemäßen Transport, Lagerung des Produkts, bei der Installation oder durch eine nicht bestimmungsgemäße Verwendung der Produkte entstehen.

* Äußere Einflüsse wie Feuer, Wasser, Salze, Laugen, Säuren, organische Lösungsmittel, die Ester, Alkohole, Aromen, Glykolether oder Chlorkohlenwasserstoffe enthalten, sowie andere aggressive chemische Substanzen (z. B. Zement, Kalk, Scheuermittel und Reiniger, die Materialverluste oder Kratzer verursachen) oder tierische Substanzen

sowie anormale Wetterbedingungen, Naturkatastrophen und zufällige Ereignisse.

* Umbauten oder bauliche Veränderungen durch den Benutzer oder Dritte, die nicht vom Hersteller dazu autorisiert sind.

* Wenn der Benutzer nicht bereit ist, den Mangel in der vom Hersteller angegebenen Weise zu beseitigen.

- Okres gwarancji na dostarczone w ramach zamówienia / umowy wyroby rozpoczyna się w dniu wydania lub sprzedaży Klientowi wyrobu, w zależności od tego, które zdarzenie nastąpi wcześniej.

- O ile nie wystąpią w trakcie okresu gwarancji okoliczności, o których mowa w treści OWG, a mające wpływ na ograniczenie lub wygaśnięcie zobowiązań gwarancyjnych Gwaranta to okres obowiązywania gwarancji zakończy się w dniu, w którym upłynie 2 lata od dnia rozpoczęcia obowiązywania gwarancji. Wszystkie roszczenia gwarancyjne wygasają wraz z upływem określonego okresu gwarancji.

- Zróżnicowane techniki produkcji oraz pigmentacji lakierów i farb, jak również stosowanie lakierów i farb na różnych powierzchniach, a także na przykładowych próbkach produktu, nie wykluczają wystąpienia różnic kolorystycznych. W związku z powyższym kolory oraz stopnie wykończenia nie powinny być traktowane zobowiązująco. Wzornik RAL oraz wzorniki innych kolorów służą jedynie do orientacji w palecie barw RAL.

- Tylko prawidłowy montaż, właściwa obsługa oraz konserwacja produktu zapewniają pełną satysfakcję oraz bezpieczne i długoletnie użytkowanie.

- Okres gwarancji ulegnie skróceniu, gdy wyrób został zainstalowany w środowisku agresywnym:

* Wyroby eksploatowane w środowisku C4, C5-I, C5-M oraz bliżej niż 500 m od linii brzegowej morza są wyłączone z gwarancji antykorozyjnej.

* Wyroby eksploatowane w pomieszczeniach przeznaczonych do przebywania inwentarza żywego są wyłączone z gwarancji antykorozyjnej.

* Niezabezpieczone fabrycznie krawędzie cięcia lub wykonane w trakcie montażu (końcówki linek, krawędzie otworów itp.) w odległości 10 (mm) od linii cięcia są wyłączone z gwarancji antykorozyjnej.

- Gwarancja nie obejmuje elementów cynkowanych, na których wady powstałe w trakcie użytkowania nie przekraczają 0,5% powierzchni całkowitej.

- Odpowiedzialność z tytułu gwarancji dotyczy wyłącznie wad powstałych z przyczyn tkwiących

w produkcie, wyrobów składowanych i magazynowanych w pomieszczeniach krytych, suchych i przewiewnych, zamontowanych w normalnych warunkach środowiskowych. Gwarancja nie obejmuje uszkodzeń powstałych w czasie transportu wykonywanego przez Zamawiającego.

- Z ochrony gwarancyjnej wyłączone są elementy, które podlegają naturalnemu zużyciu eksploatacyjnemu z uwagi na swoją funkcję lub właściwości materiału (np. zaślepki, kapturki, drewno itp.).

- Gwarancja na powłoki nakładane jest udzielana pod warunkiem spełnienia warunków i zasad konserwacji zamieszczonych w DTR.

- Świadczenia gwarancyjne nie będą realizowane w przypadku:

* Uszkodzeń powstałych na skutek niewłaściwego transportu, magazynowania wyrobu, w czasie instalowania lub na skutek użytkowania wyrobów niezgodnie z przeznaczeniem.

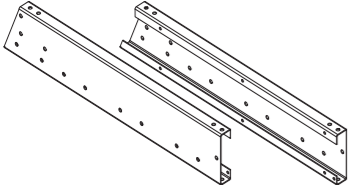
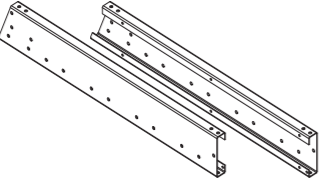
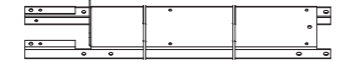

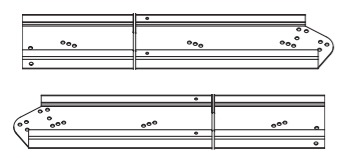
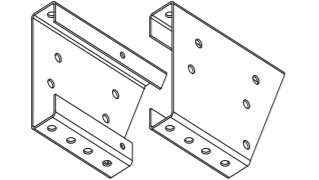
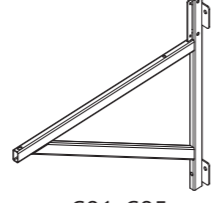


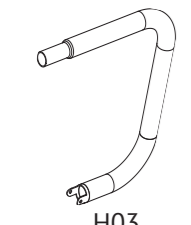

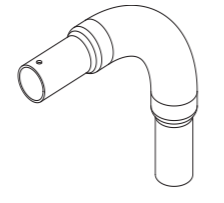
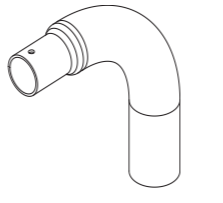
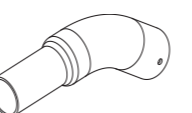
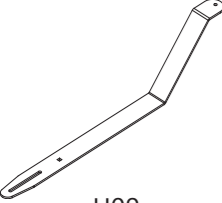
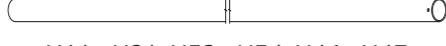
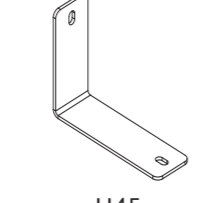
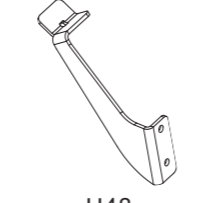
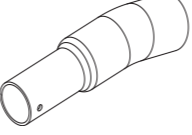
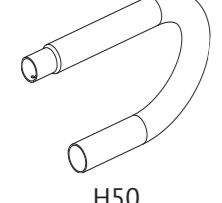
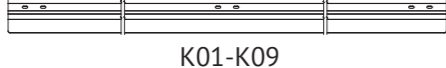
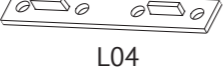
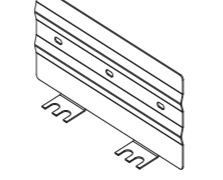
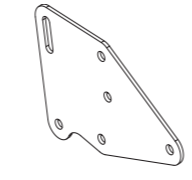
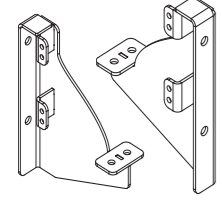
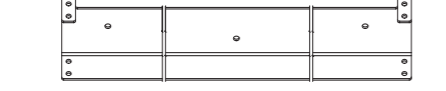
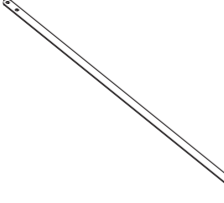
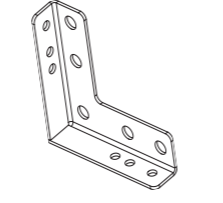
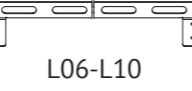
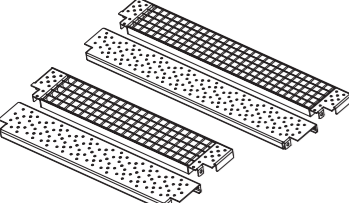
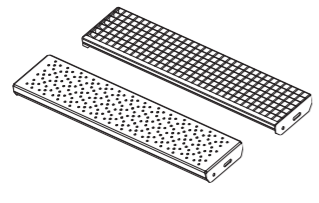

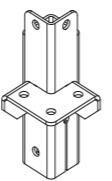

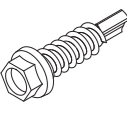
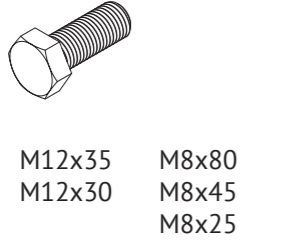

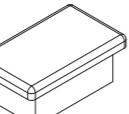

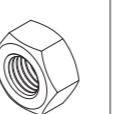
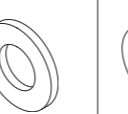

* Działania czynników zewnętrznych takich jak: ogień, woda, sole, tugi, kwasy, organiczne rozpuszczalniki zawierające estry, alkohole, aromaty, eter glikolowy lub chlorowane materiały węglowodorowe oraz inne agresywnie działające substancje chemiczne (np. cement, wapno, środki ścierające i czyszczące powodujące ubytki materiałowe lub rysy),

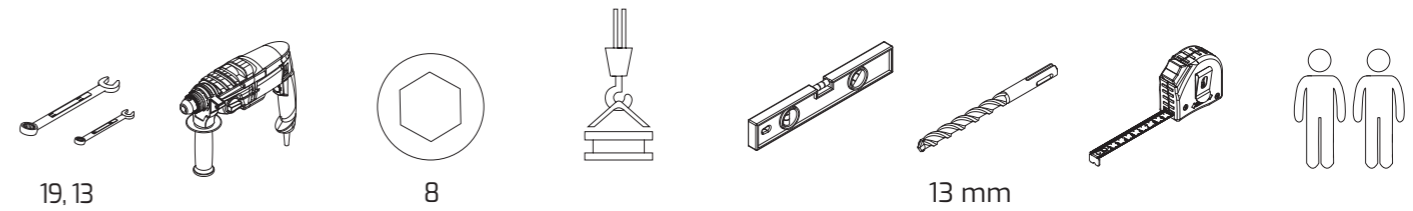
lub substancję odzwierzęce

a także anormalnych warunków pogodowych, klęsk żywotowych oraz zdarzeń losowych.

* Przeróbek lub zmian konstrukcyjnych dokonanych przez użytkownika lub osoby trzecie nieupoważnione do takich zmian przez Producenta.

* Jeżeli Użytkownik nie wyrazi zgody na usunięcie wady w sposób określony przez Producenta.

 B01, B02	 B03, B04	 B05-B10	 B12-B20, B22-B30	
 B31-B38, B41-B48	 B49, B50	 C01-C05	 H01	 H02
 H03	 H04	 H06	 H07	 H08
 H09	 H11 - H21, H32 - H34, H46 - H47	 H45	 H48	 H49
 H50	 K01-K09	 L04	 K07	 L16
 L05, L17	 L18-L22	 L23	 L25	 L06-L10
 PO1, PO3, PO4, PO5	 S-SOZ/S-PR/PO2/PO6	 R04	 S01	 T01
 WK4,8X16	 M12x90 M12x35 M12x80 M12x30 M12x70	 M8x80 M8x45 M8x25	 MZ5x16	 M-ZW-50x30 M-ZW-42,4
		 M12 M8	 W12 W8 W5	 WS12 WS8

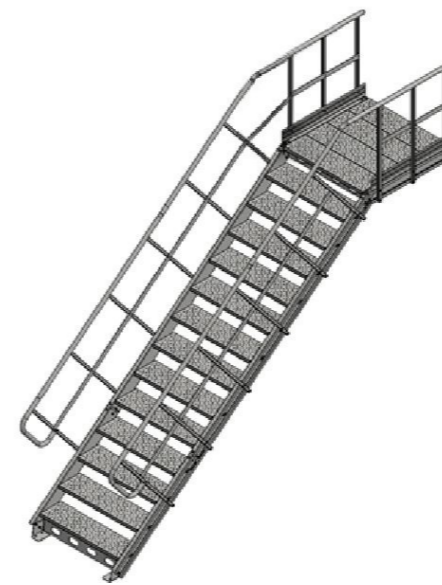


VARIANTER / VARIANTS / OPTIONEN / WARIANTY

P - Plan med avstigning rakt fram /
Landing with frontal exit /
Plattform mit direktem Abstieg /
Podest z zejściem na wprost

BP - Utan plan /
Without landing /
Ohne Plattform /
Bez podestu

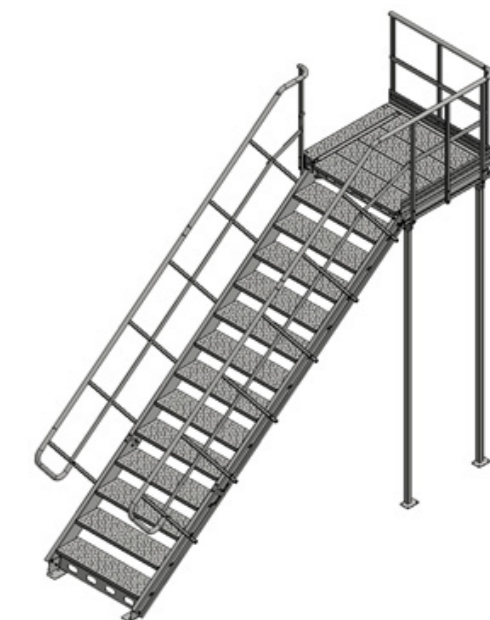
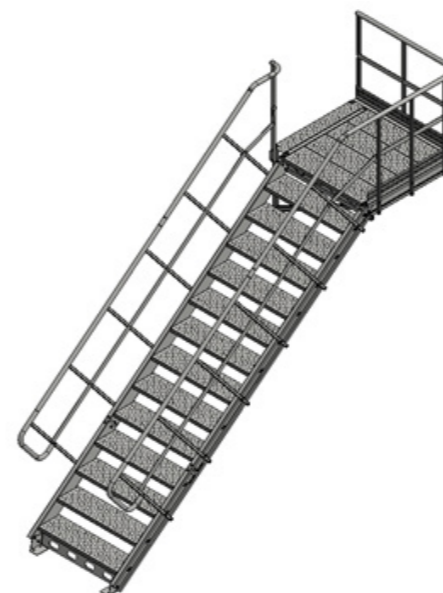
LW - Plan med avstigning åt vänster, med
konsoler / Landing with exit to the left, sup-
ported by brackets / Plattform mit Abstieg
zur linken Seite, gestützt durch Ausleger /
Podest z zejściem na lewy bok podparty
wspornikami



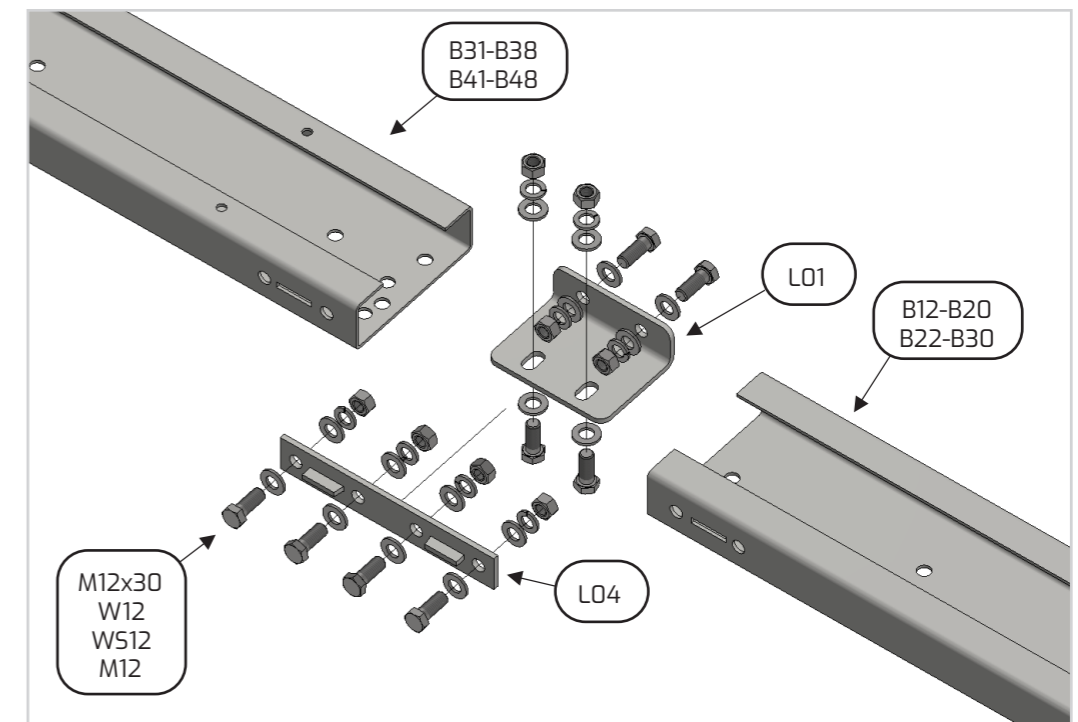
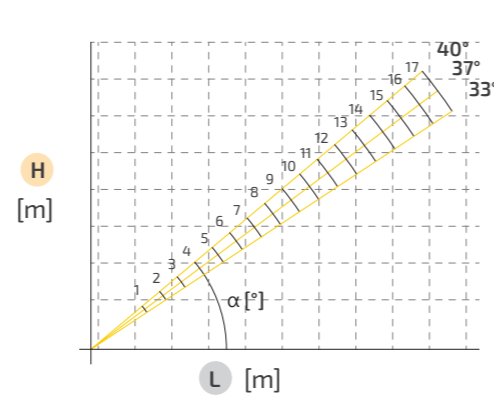
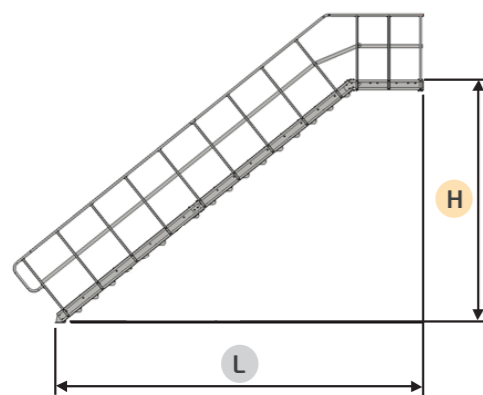
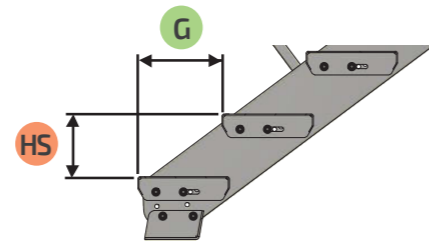
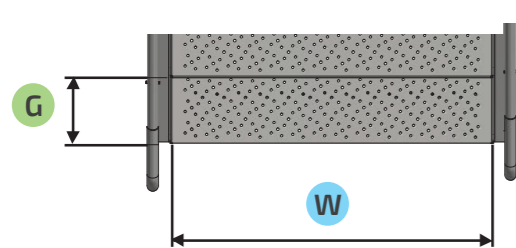
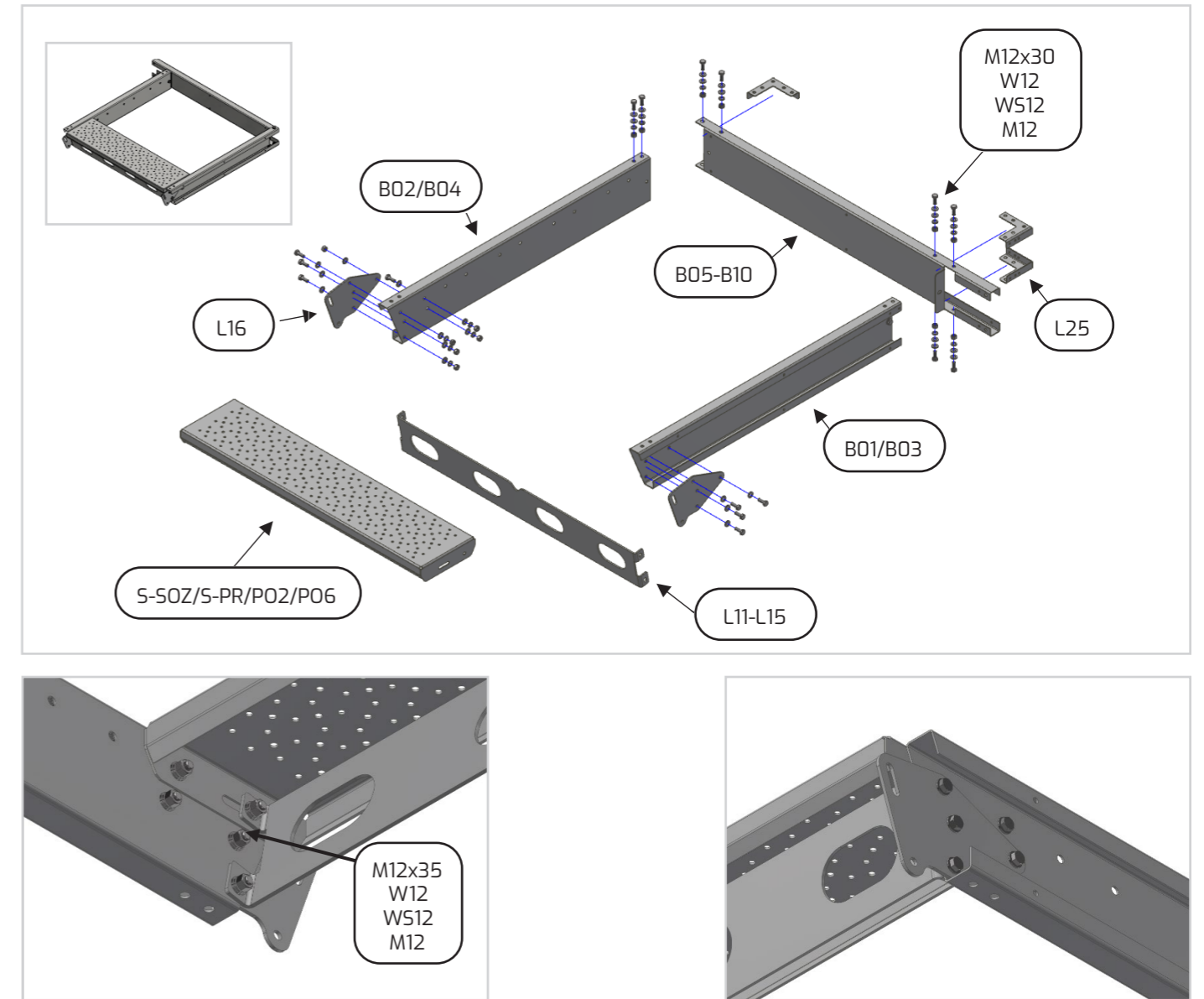
PW - Plan med avstigning åt höger, med
konsoler / Landing with exit to the right, sup-
ported by brackets / Plattform mit Abstieg
zur rechten Seite, gestützt durch Ausleger /
Podest z zejściem na prawy bok
podparty wspornikami

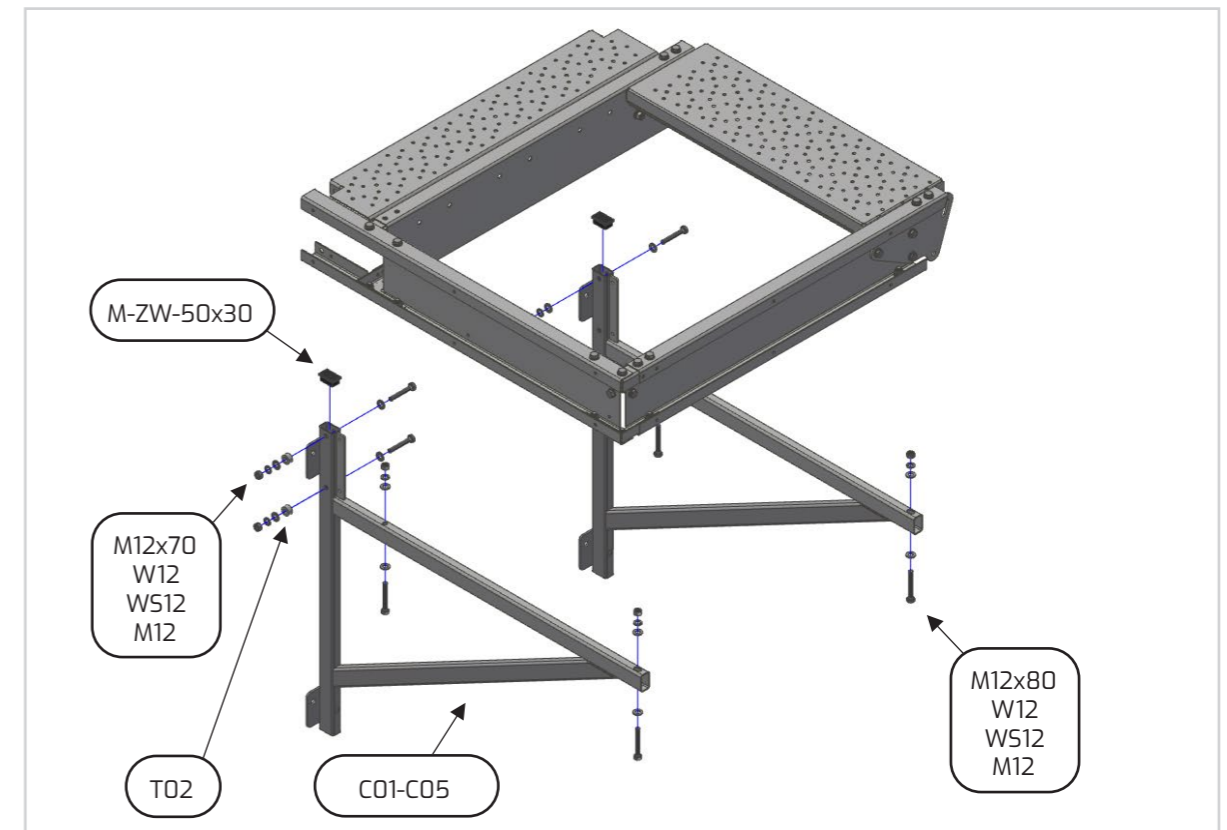
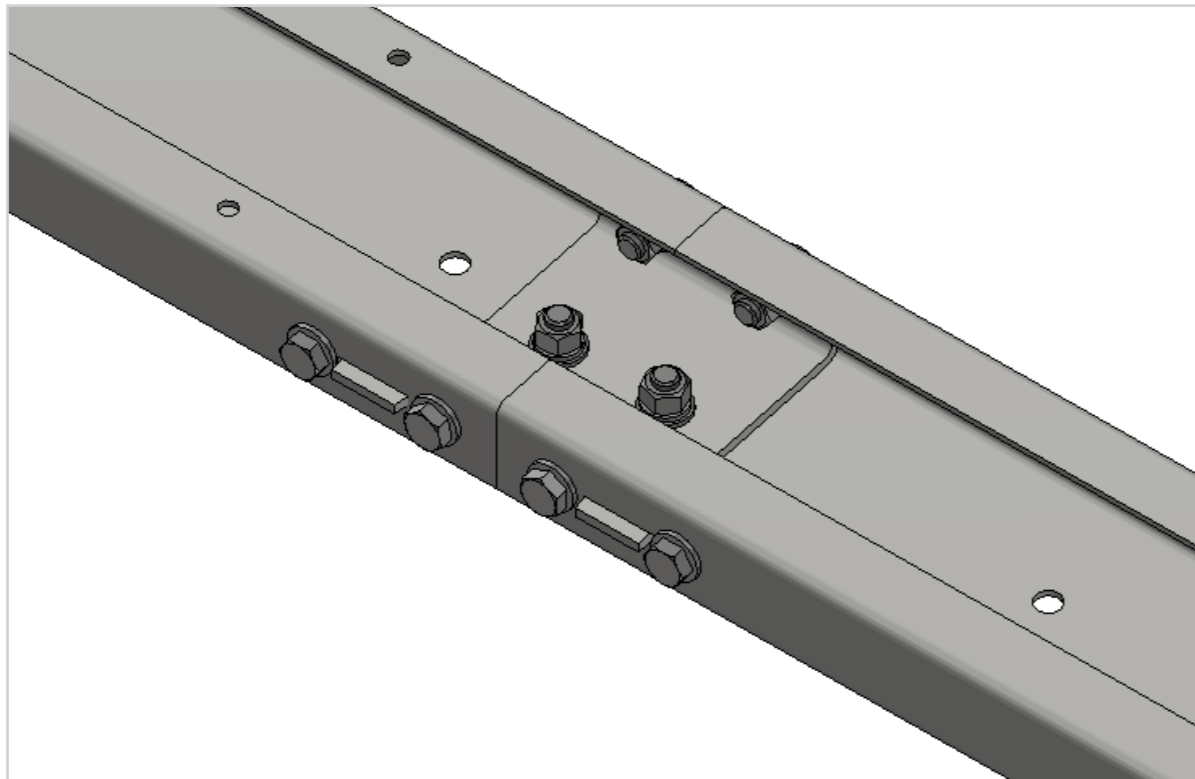
LS - Plan med avstigning åt vänster, med
stödben / Landing with exit to the
left, supported by posts / Plattform mit
Abstieg zur linken Seite gestützt durch
Säulen / Podest z zejściem na lewy bok
podparty słupami

PS - Plan med avstigning åt höger, med
stödben / Landing with exit to the right, sup-
ported by posts / Plattform mit Abstieg zur
rechten Seite, gestützt durch Säulen /
Podest z zejściem na prawy bok podparty
stłupami



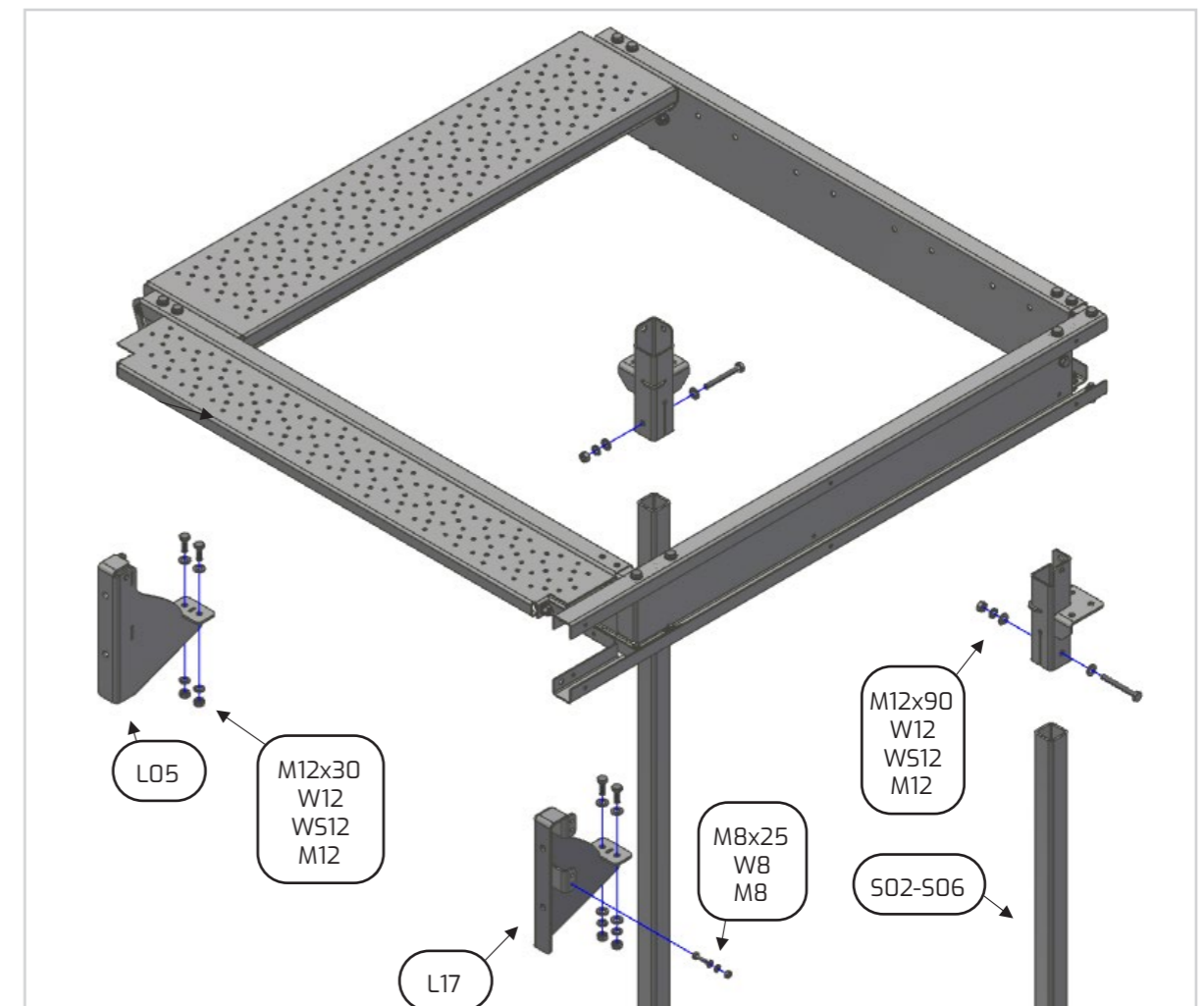
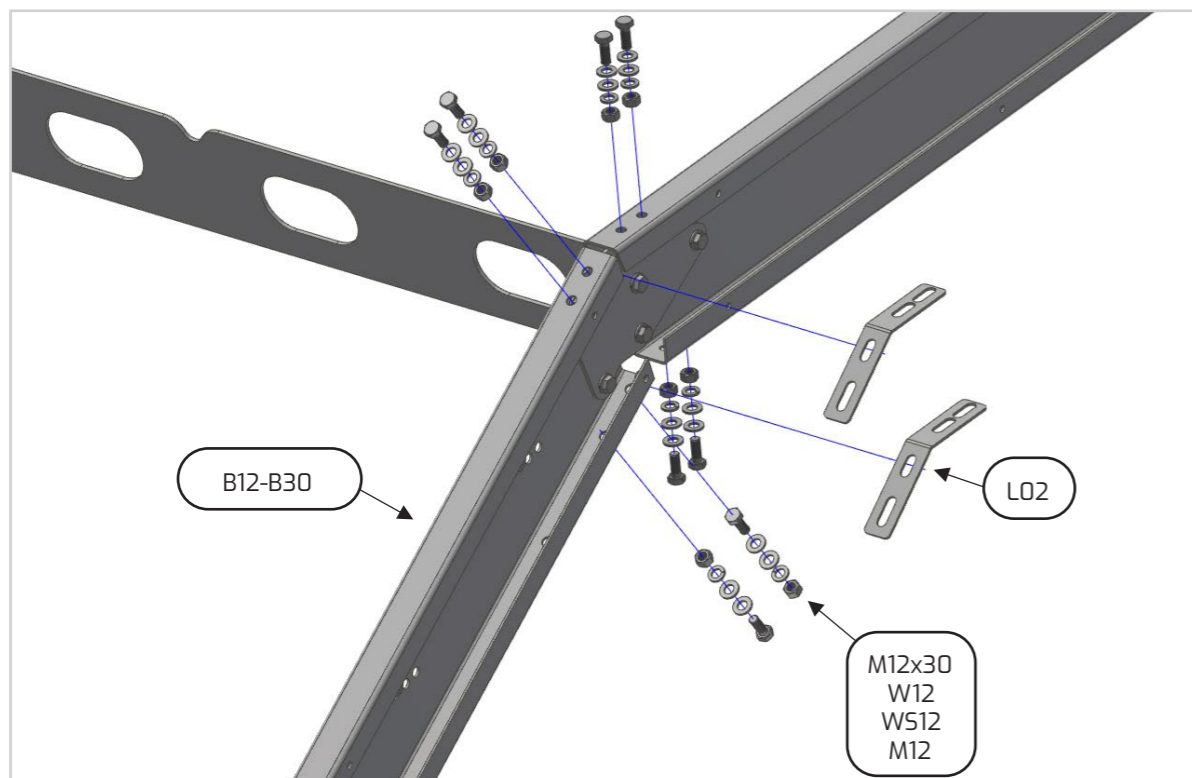
Number of steps ↓	TYPE 33								TYPE 37								TYPE 40									
	G = 260 mm				HS = 171 mm				G = 250 mm				HS = 185,5 mm				G = 238 mm				HS = 200 mm					
	Variant	BP	P	LS/PS	LW/PW	Variant	BP	P	LS/PS	LW/PW	Variant	BP	P	LS/PS	LW/PW	Variant	BP	P	LS/PS	LW/PW	Variant	BP	P	LS/PS	LW/PW	
	W →	800 900 1000 1200	800 900 1000 1200	1100 1200	800 900 1000 1200	1100 1200	800 900 1000 1200	800 900 1000 1200	1100 1200	800 900 1000 1200	1100 1200	800 900 1000 1200	800 900 1000 1200	1100 1200	800 900 1000 1200	1100 1200	800 900 1000 1200	800 900 1000 1200	1100 1200	800 900 1000 1200	1100 1200	800 900 1000 1200	800 900 1000 1200	1100 1200	800 900 1000 1200	1100 1200
H ↓	L ↓								H ↓	L ↓								H ↓	L ↓							
2	330	537	1340	1610	1390	1660	-	-	370	515	1318	1588	1368	1638	-	-	390	537	1340	1610	1390	1660	-	-		
3	500	797	1600	1870	1650	1920	-	-	560	767	1570	1840	1620	1890	-	-	590	767	1570	1840	1620	1890	-	-		
4	670	1057	1860	2130	1910	2180	-	-	740	1017	1820	2090	1870	2140	-	-	790	1007	1810	2080	1860	2130	-	-		
5	840	1317	2120	2390	2170	2440	-	-	930	1267	2070	2340	2120	2390	2120	2390	990	1247	2050	2320	2100	2370	2100	2370		
6	1010	1577	2380	2650	2430	2700	2430	2700	1110	1507	2310	2580	2360	2630	2360	2630	1190	1487	2290	2560	2340	2610	2340	2610		
7	1180	1837	2640	2910	2690	2960	2690	2960	1300	1757	2560	2830	2610	2880	2610	2880	1390	1717	2520	2790	2570	2840	2570	2840		
8	1360	2097	2900	3170	2950	3220	2950	3220	1490	2007	2810	3080	2860	3130	2860	3130	1590	1957	2760	3030	2810	3080	2810	3080		
9	1530	2347	3150	3420	3200	3470	3200	3470	1670	2257	3060	3330	3110	3380	3110	3380	1790	2197	3000	3270	3050	3320	3050	3320		
10	1700	2607	3410	3680	3460	3730	3460	3730	1860	2507	3310	3580	3360	3630	3360	3630	1990	2437	3240	3510	3290	3560	3290	3560		
11	1870	2867	3670	3940	3720	3990	3720	3990	2040	2757	3560	3830	3610	3880	3610	3880	2190	2677	3480	3750	3530	3800	3530	3800		
12	2040	3127	3930	4200	3980	4250	3980	4250	2230	3007	3810	4080	3860	4130	3860	4130	2390	2907	3710	3980	3760	4030	3760	4030		
13	2210	3387	4190	4460	4240	4510	4240	4510	2410	3257	4060	4330	4110	4380	4110	4380	2590	3147	3950	4220	4000	4270	4000	4270		
14	2380	3647	4450	4720	4500	4770	4500	4770	2600	3507	4310	4580	4360	4630	4360	4630	2780	3387	4190	4460	4240	4510	4240	4510		
15	2550	3907	4710	4980	4760	5030	4760	5030	2780	3747	4550	4820	4600	4870	4600	4870	2980	3627	4430	4700	4480	4750	4480	4750		
16	2720	4167	4970	5240	5020	5290	5020	5290	2970	3997	4800	5070	4850	5120	4850	5120	3180	3867	4670	4940	4720	4990	4720	4990		
17	2890	4437	5240	5510	5290	5560	5290	5560	3160	4247	5050	5320	5100	5370	5100	5370	3380	4097	4900	5170	4950	5220	4950	5220		
18	3060	4687	5490	5760	5540	5810	5540	5810	3340	4497	5300	5570	5350	5620	5350	5620	3580	4337	5140	5410	5190	5460	5190	5460		

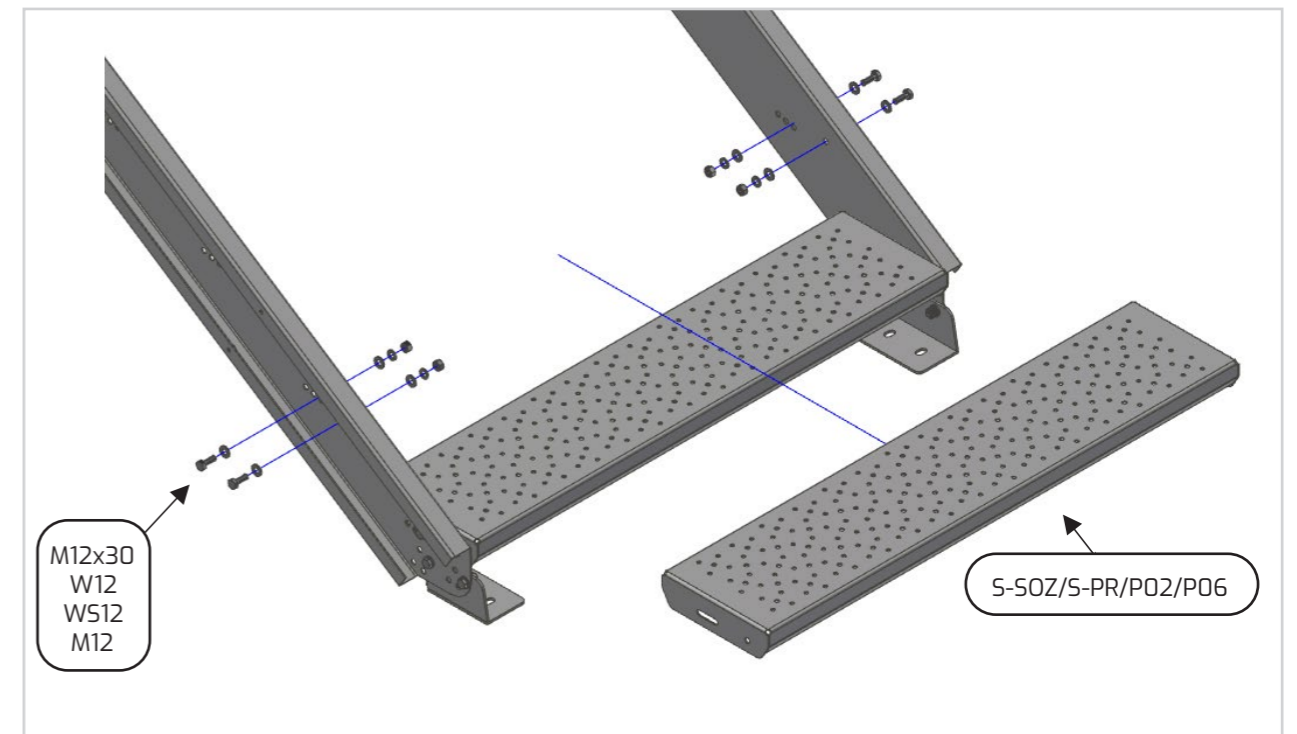
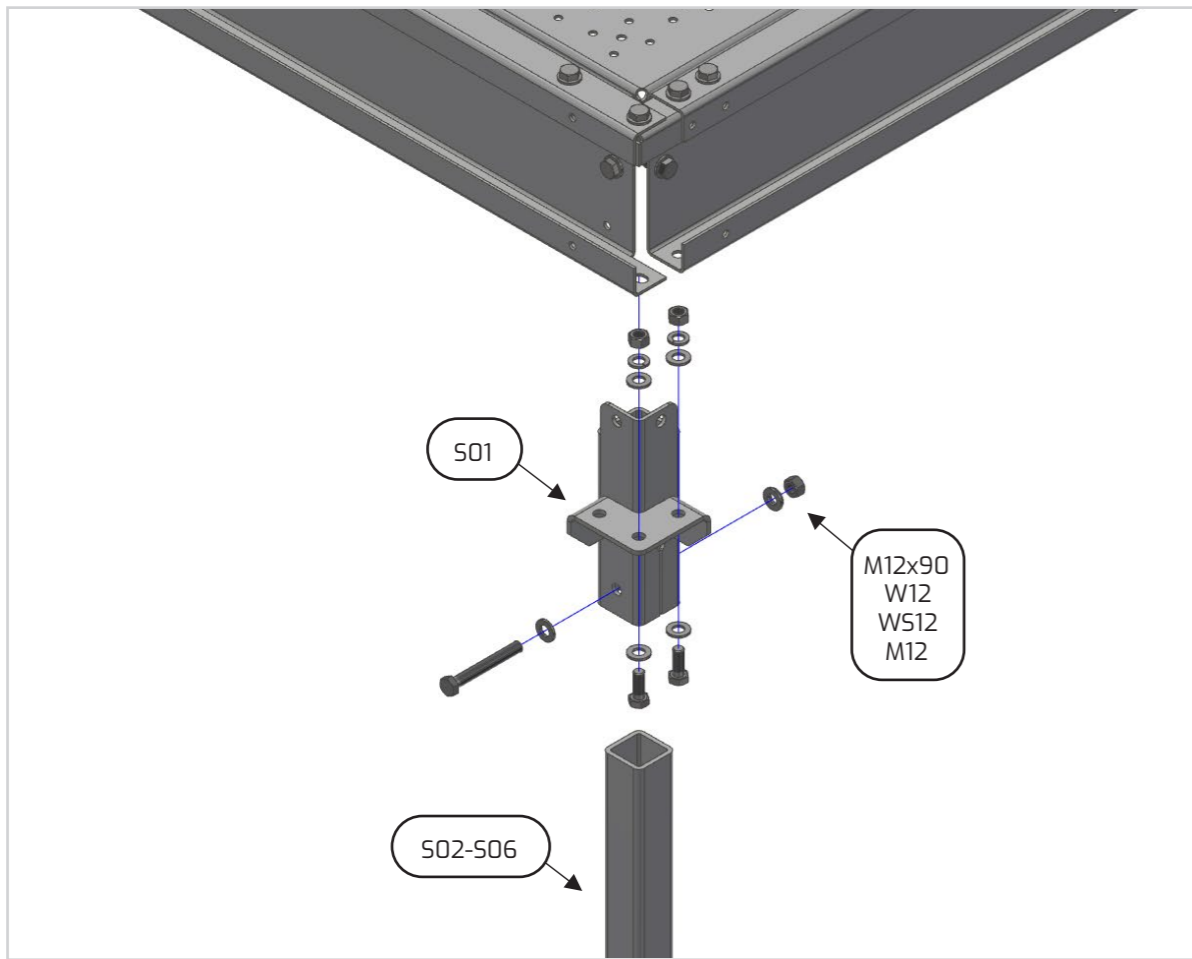




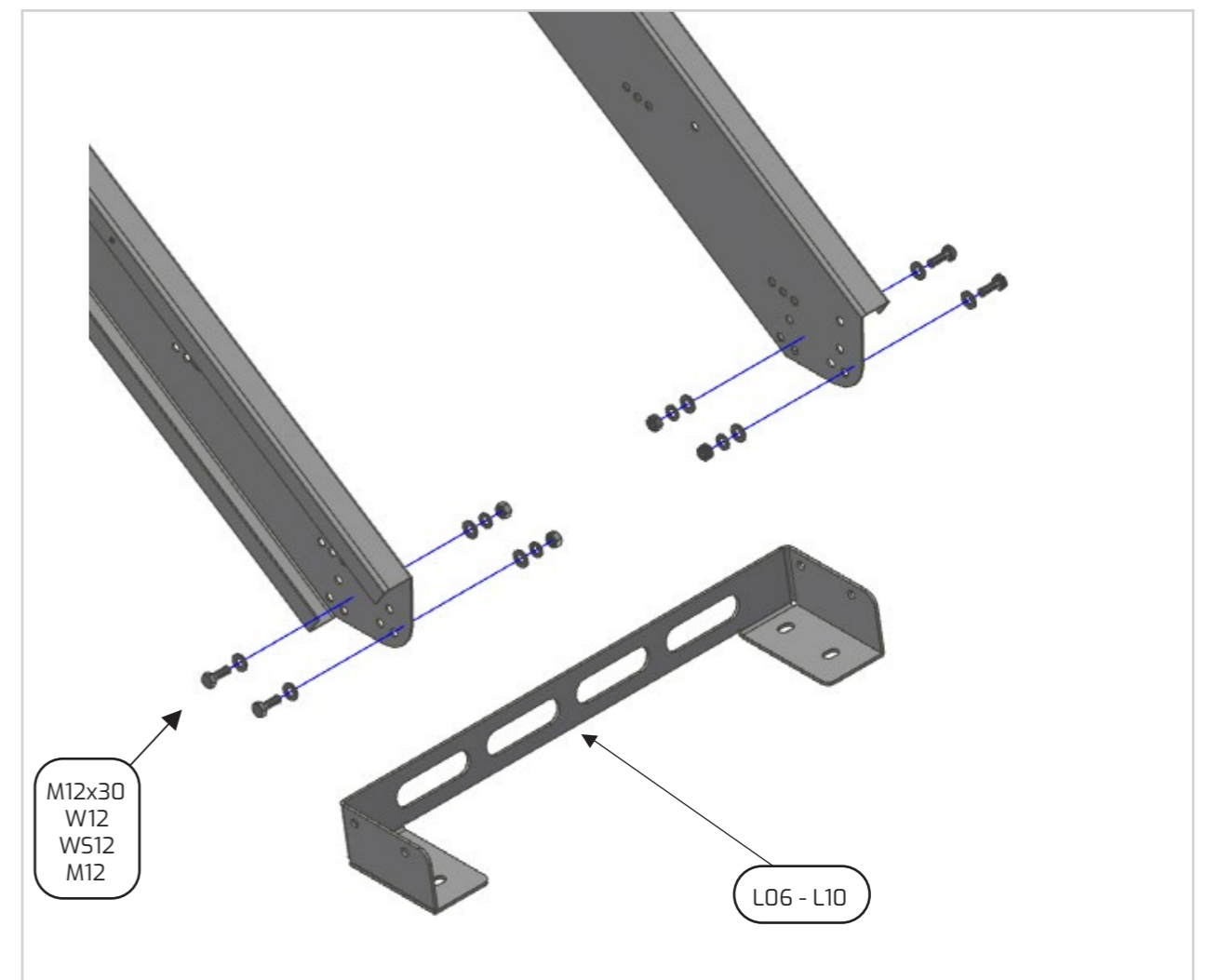
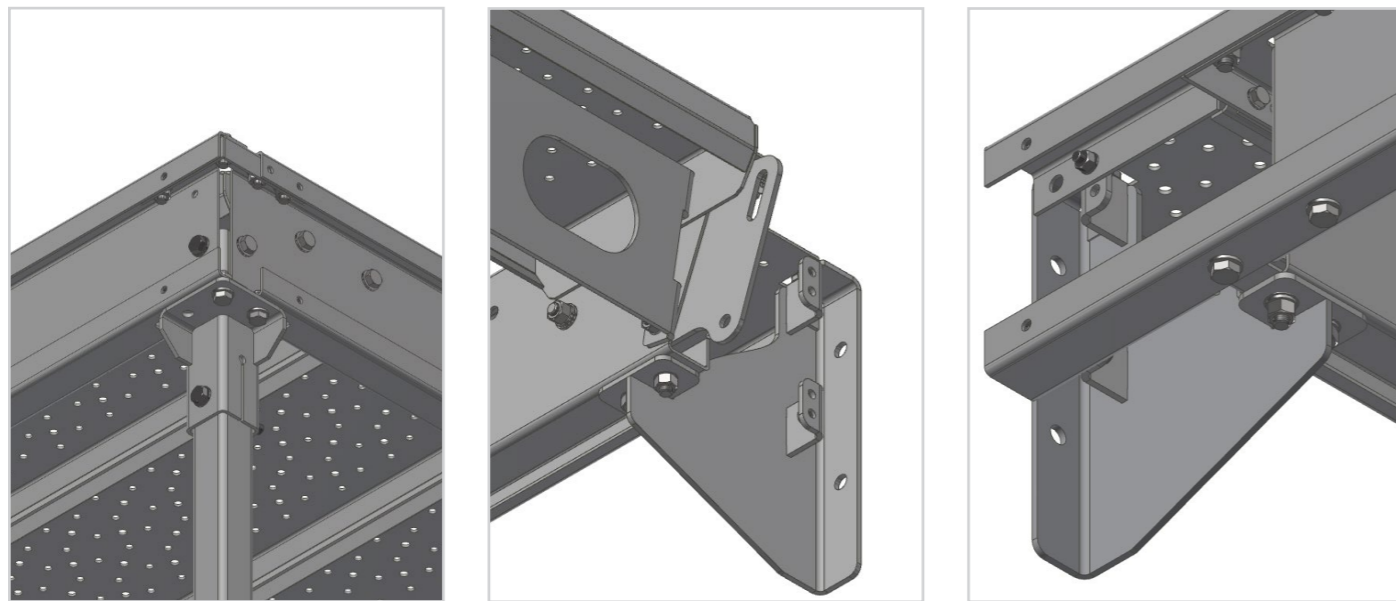
ANSLUTNING AV PLAN MED VANGSTYCKE / CONNECTION OF LANDING WITH STAIRS BEAM / ANSCHLUSS DES PODESTES AN DIE TREPPENWANGE / POŁĄCZENIE PODESTU Z BELKĄ SCHODNI

PLACERING AV PLATTFORM TILL STÖDBEN / SEATING OF THE PLATFORM ON POSTS / BEFESTIGEN DER PLATTFORM AN DEN SÄULEN / OSADZENIE PODESTU NA SŁUPACH

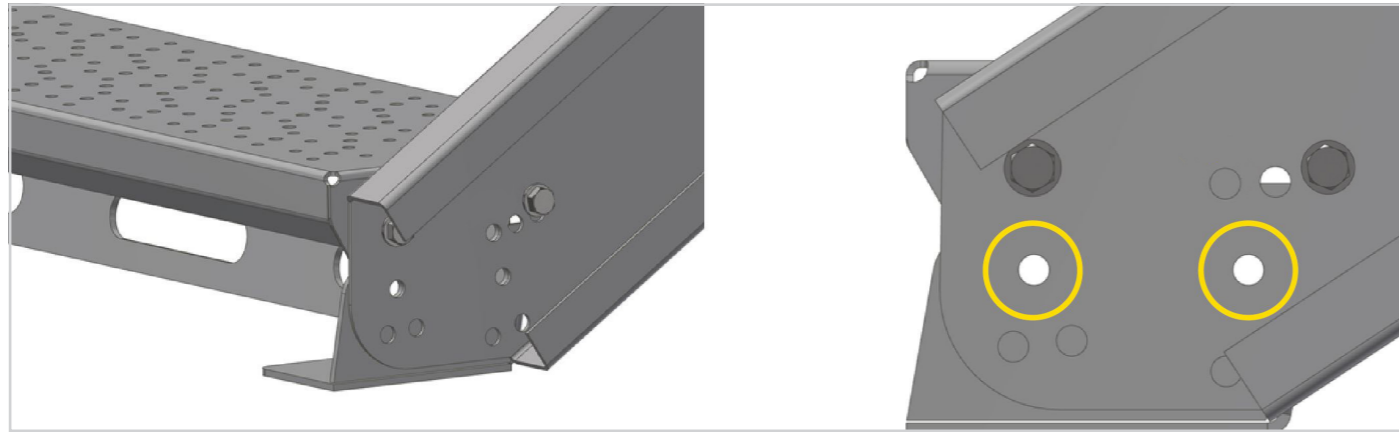




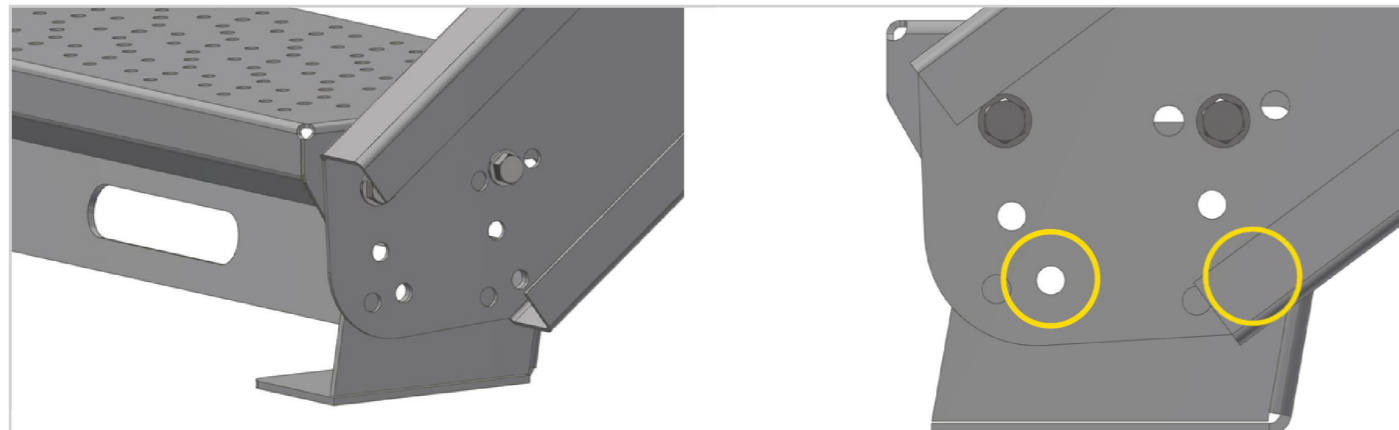
MONTAGE AV TRAPPANS NEDRE INFÄSTNING / ASSEMBLY OF THE LOWER FLIGHT OF STAIRS FIXING /
MONTAGE DER UNTEREN TREPPENWANGE / MONTAŻ DOLNEGO MOCOWANIA SCHODNI



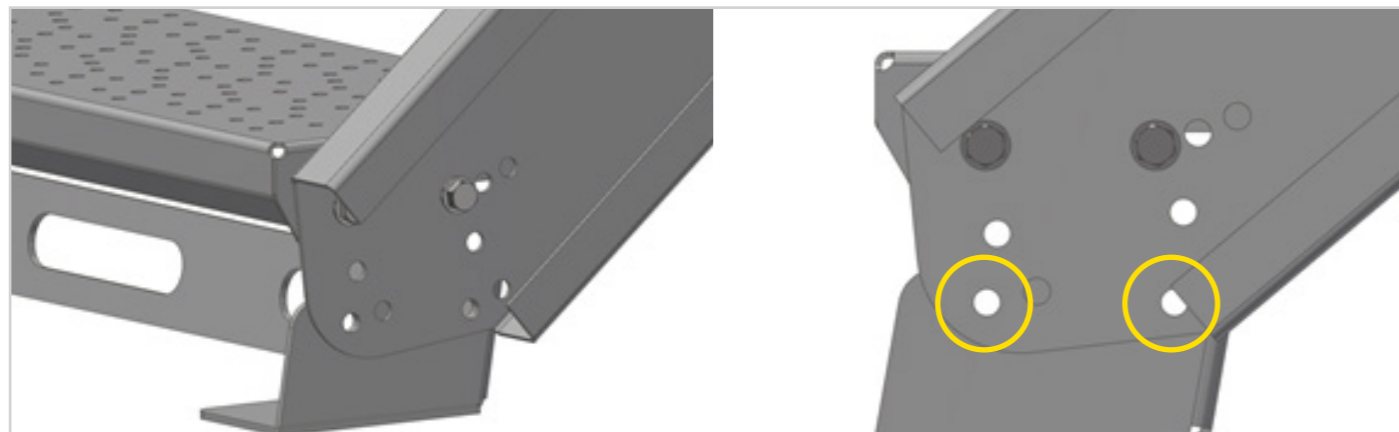
MONTERINGSHÅL $\alpha=33^\circ$ / ASSEMBLY OPENINGS $\alpha=33^\circ$ / MONTAGELÖCHER $\alpha=33^\circ$ /
OTWORY MONTAŻOWE $\alpha=33^\circ$



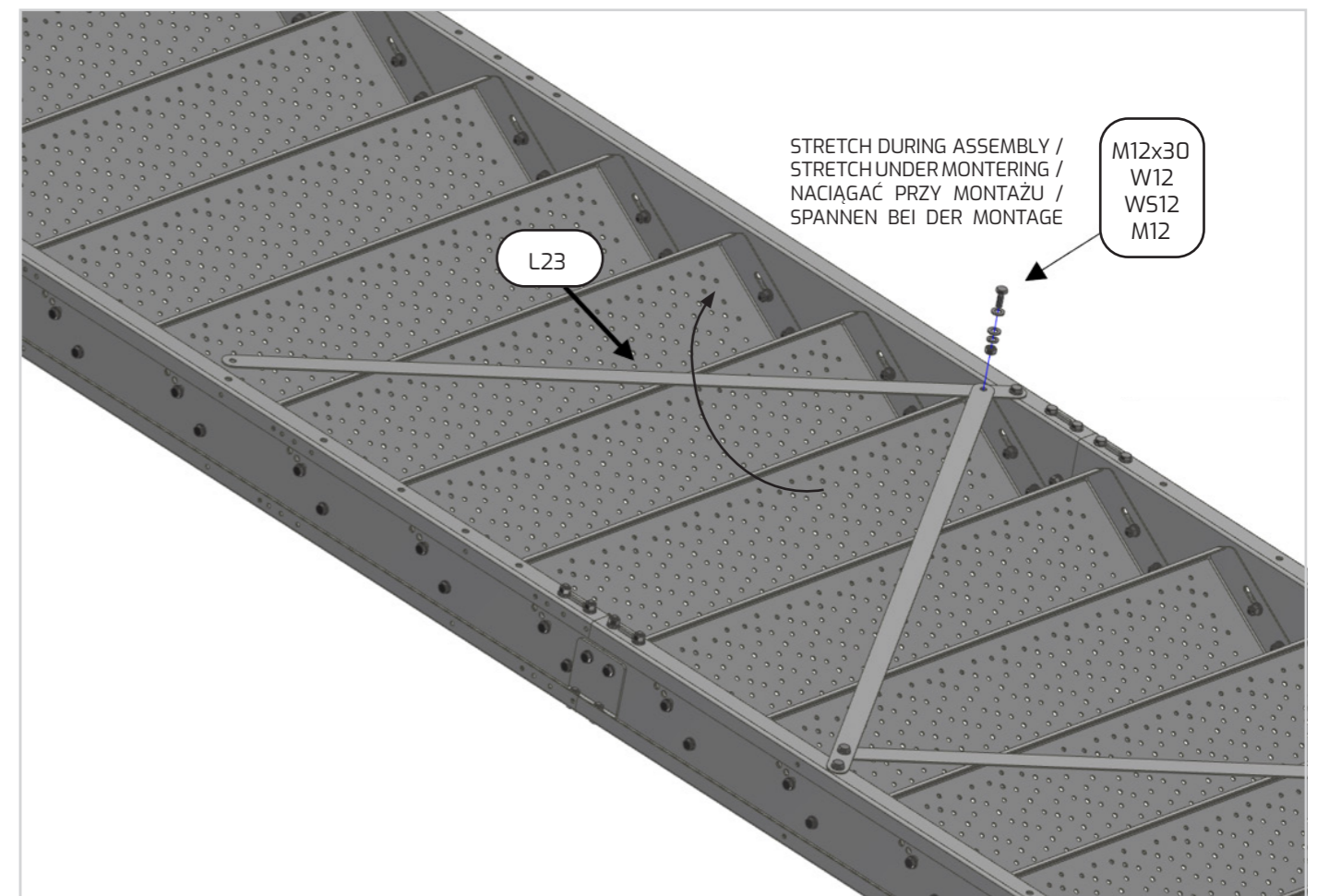
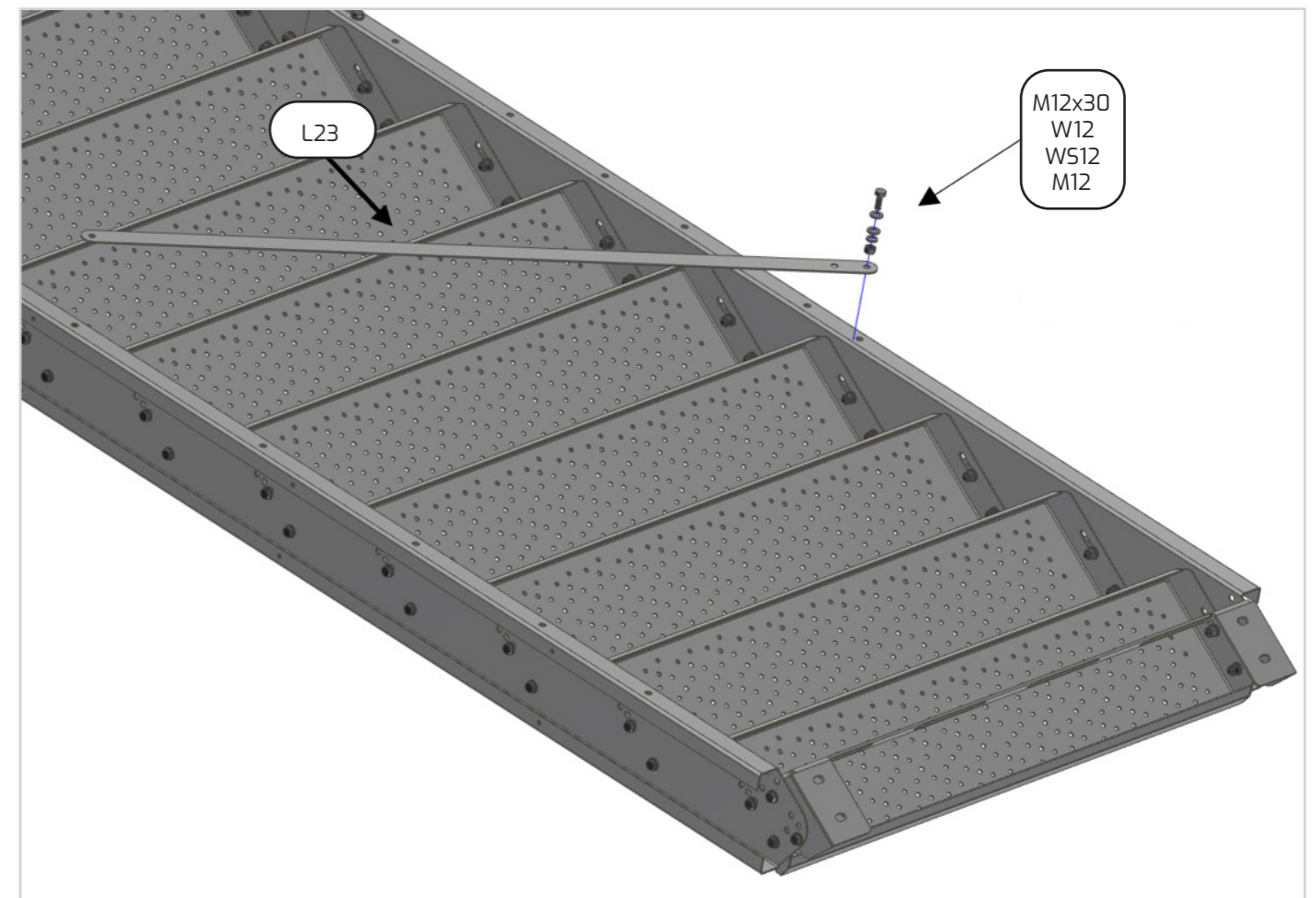
MONTERINGSHÅL $\alpha=37^\circ$ / ASSEMBLY OPENINGS $\alpha=37^\circ$ / MONTAGELÖCHER $\alpha=37^\circ$ /
OTWORY MONTAŻOWE $\alpha=37^\circ$

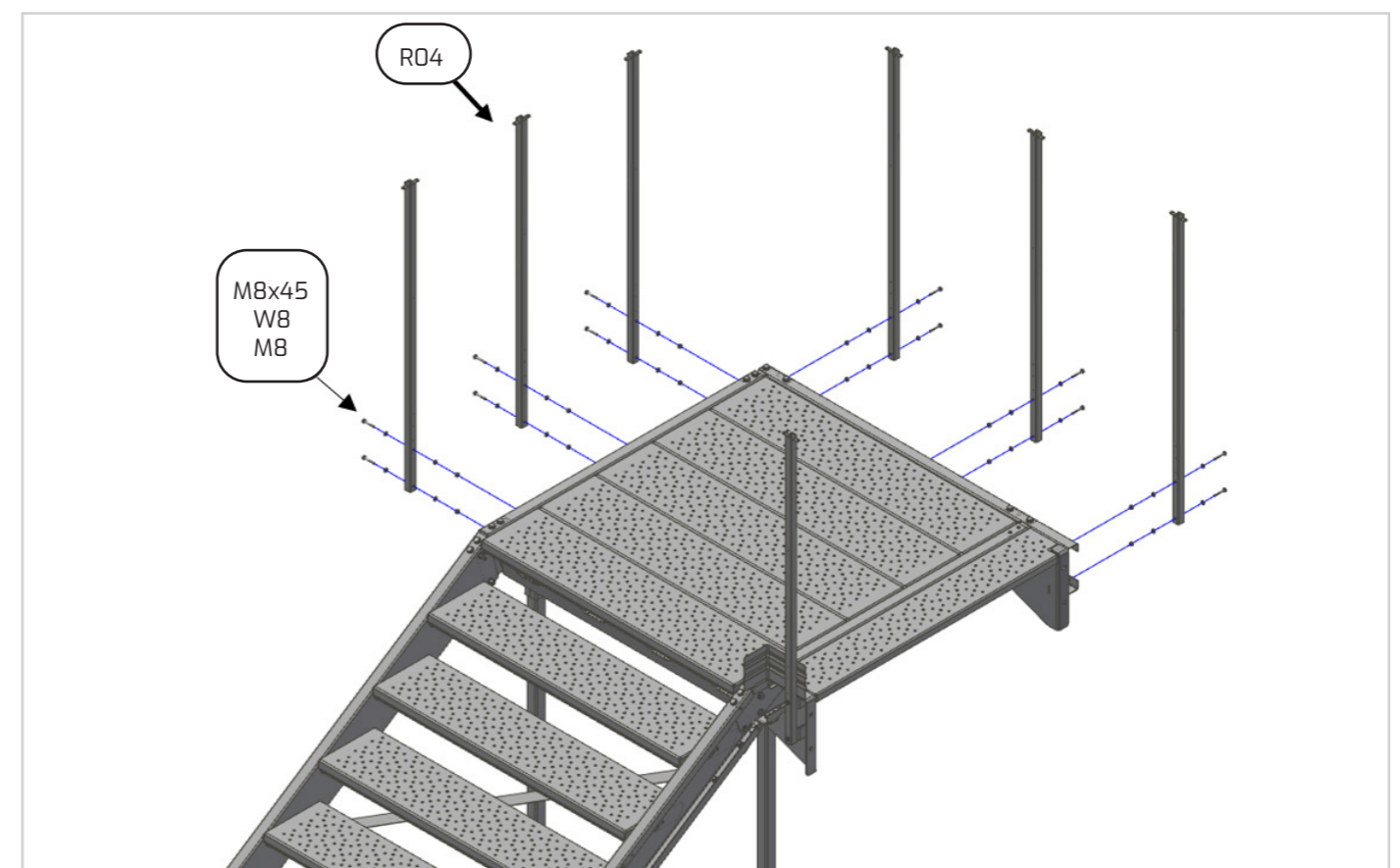
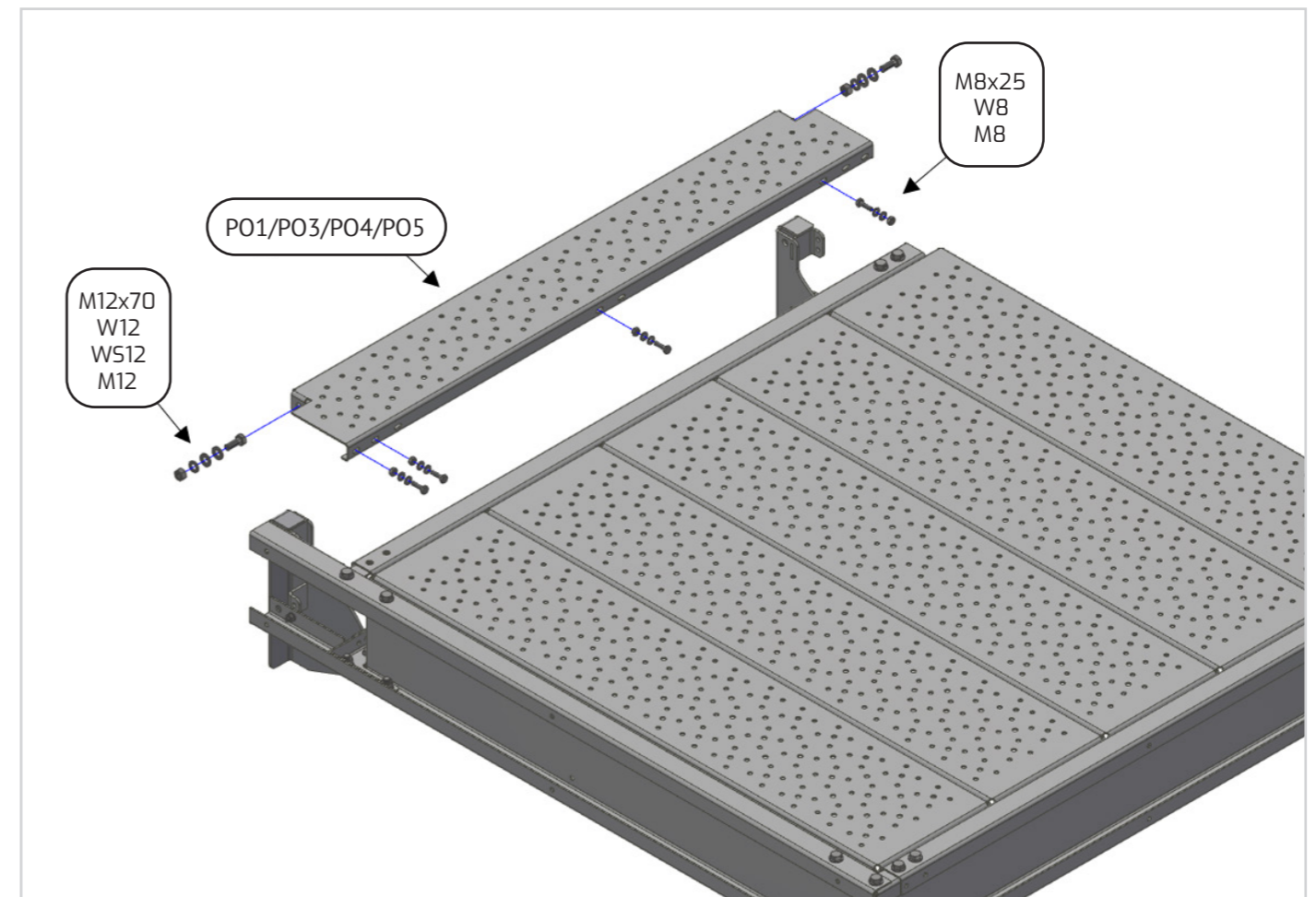
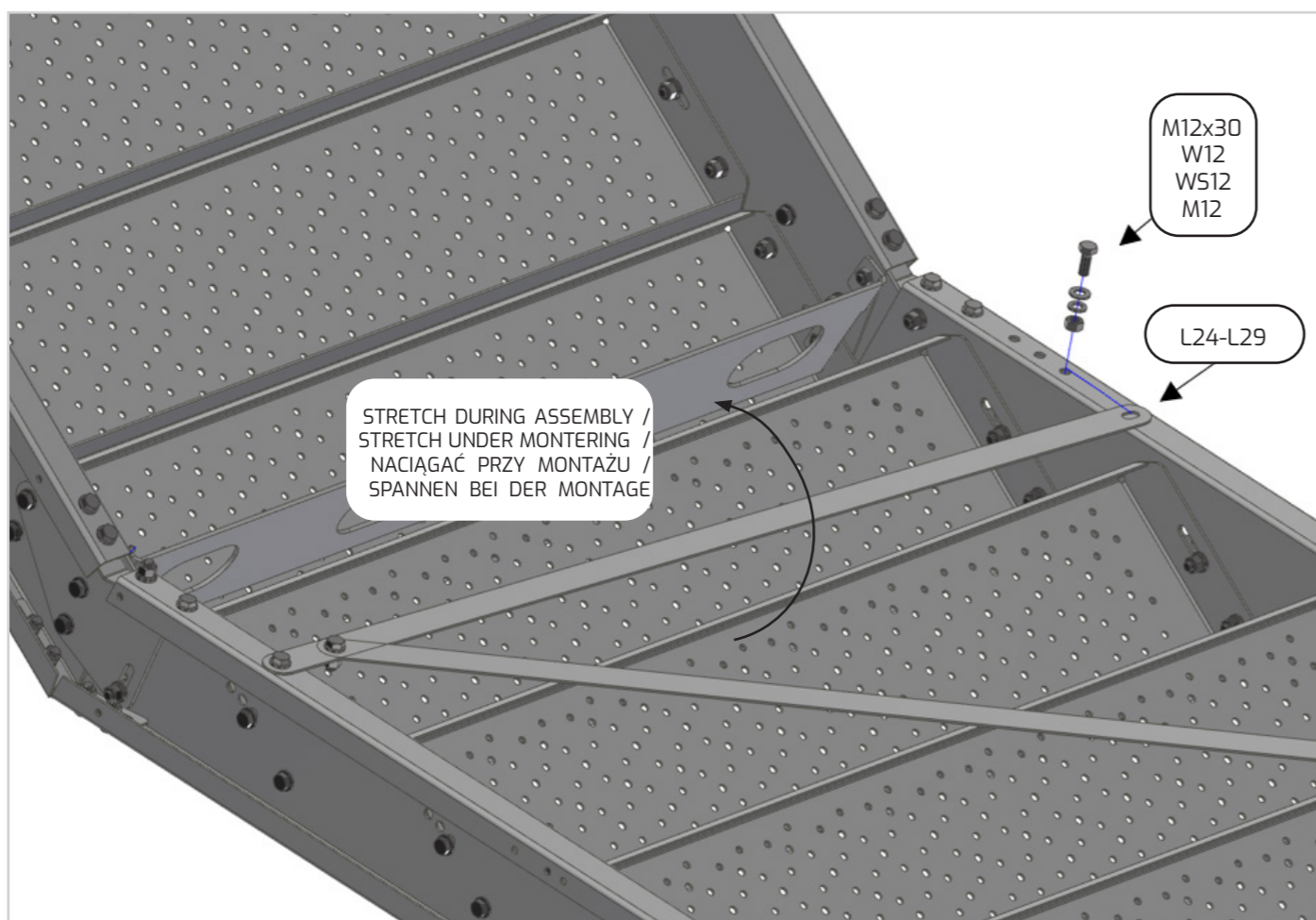
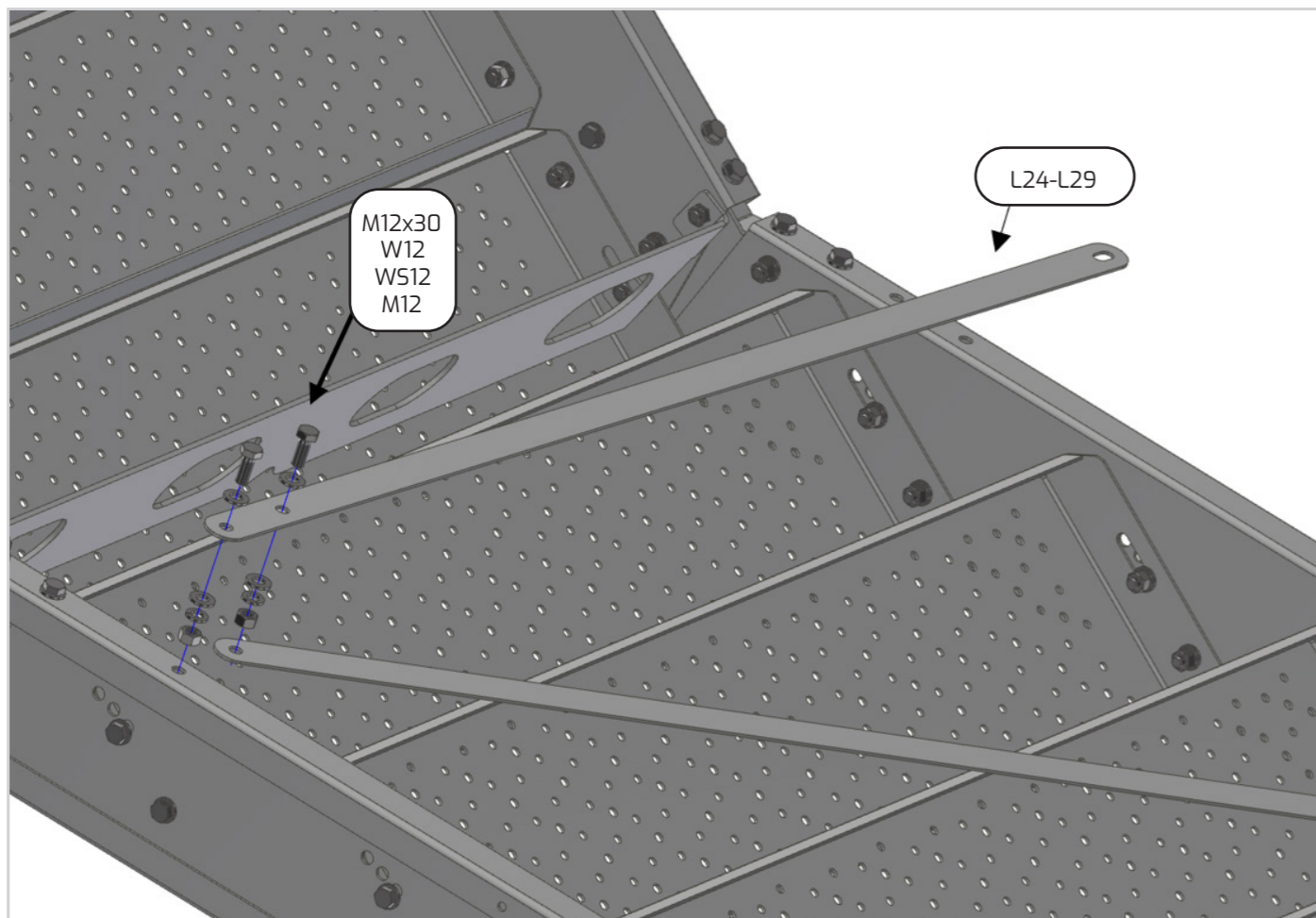


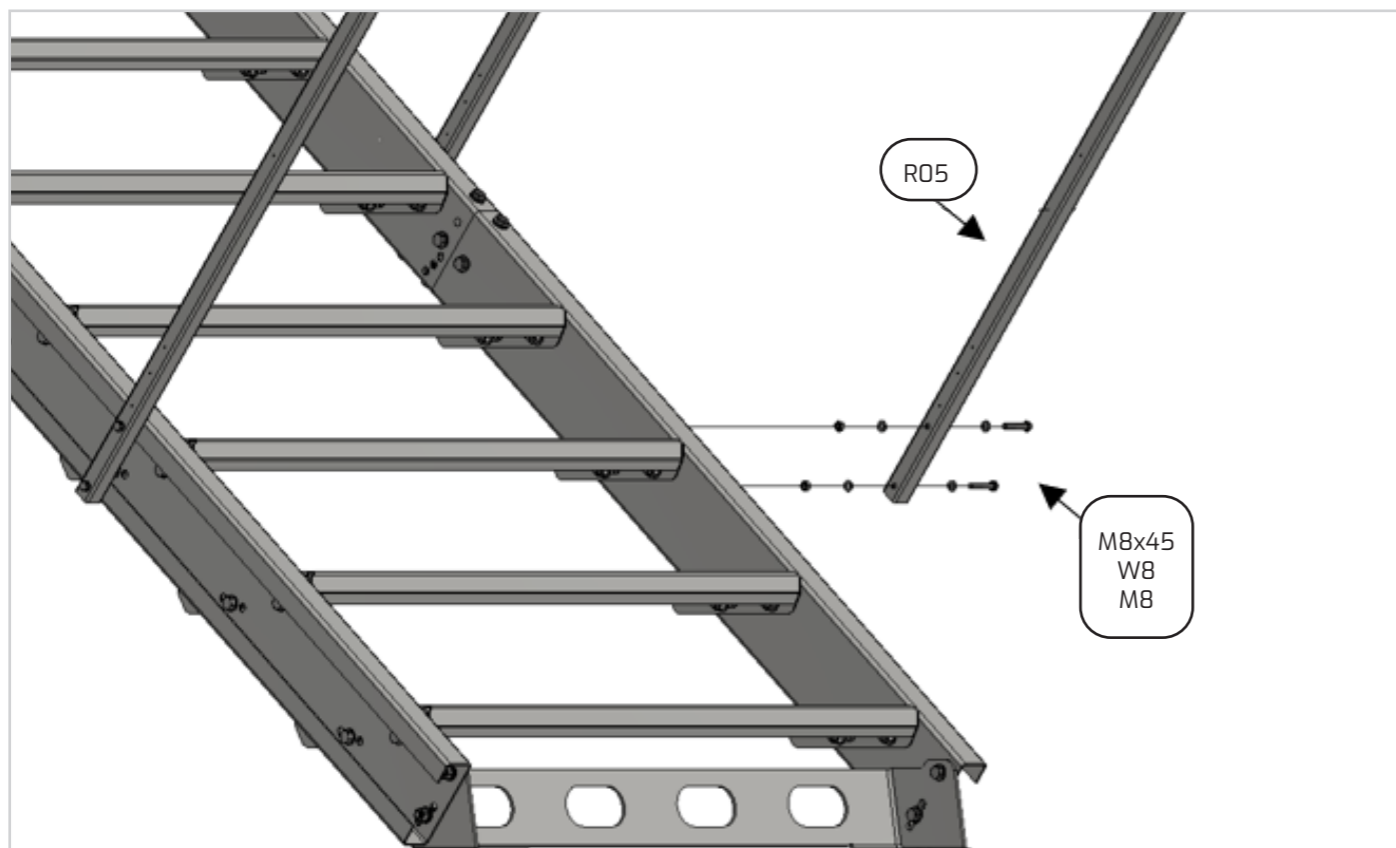
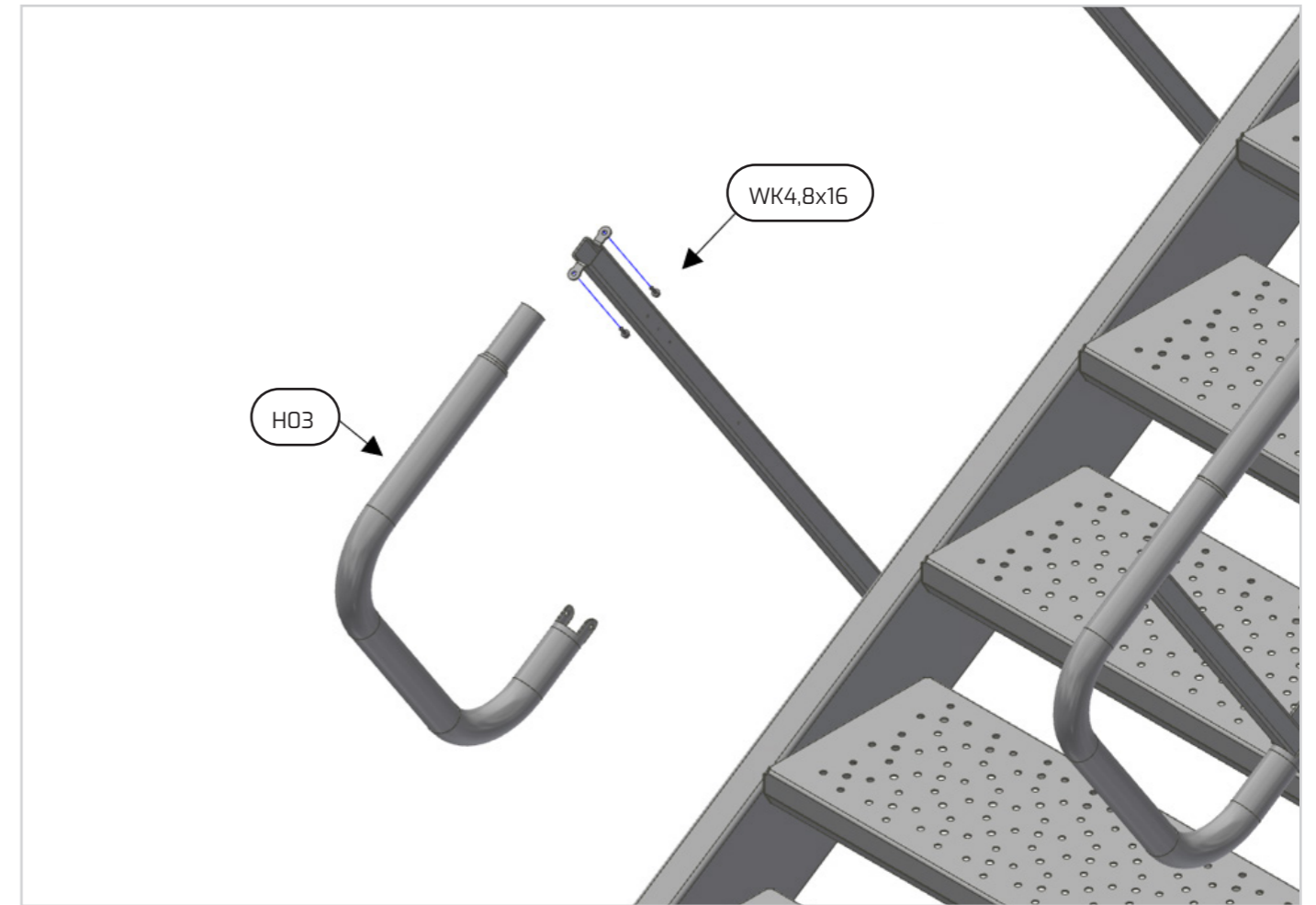
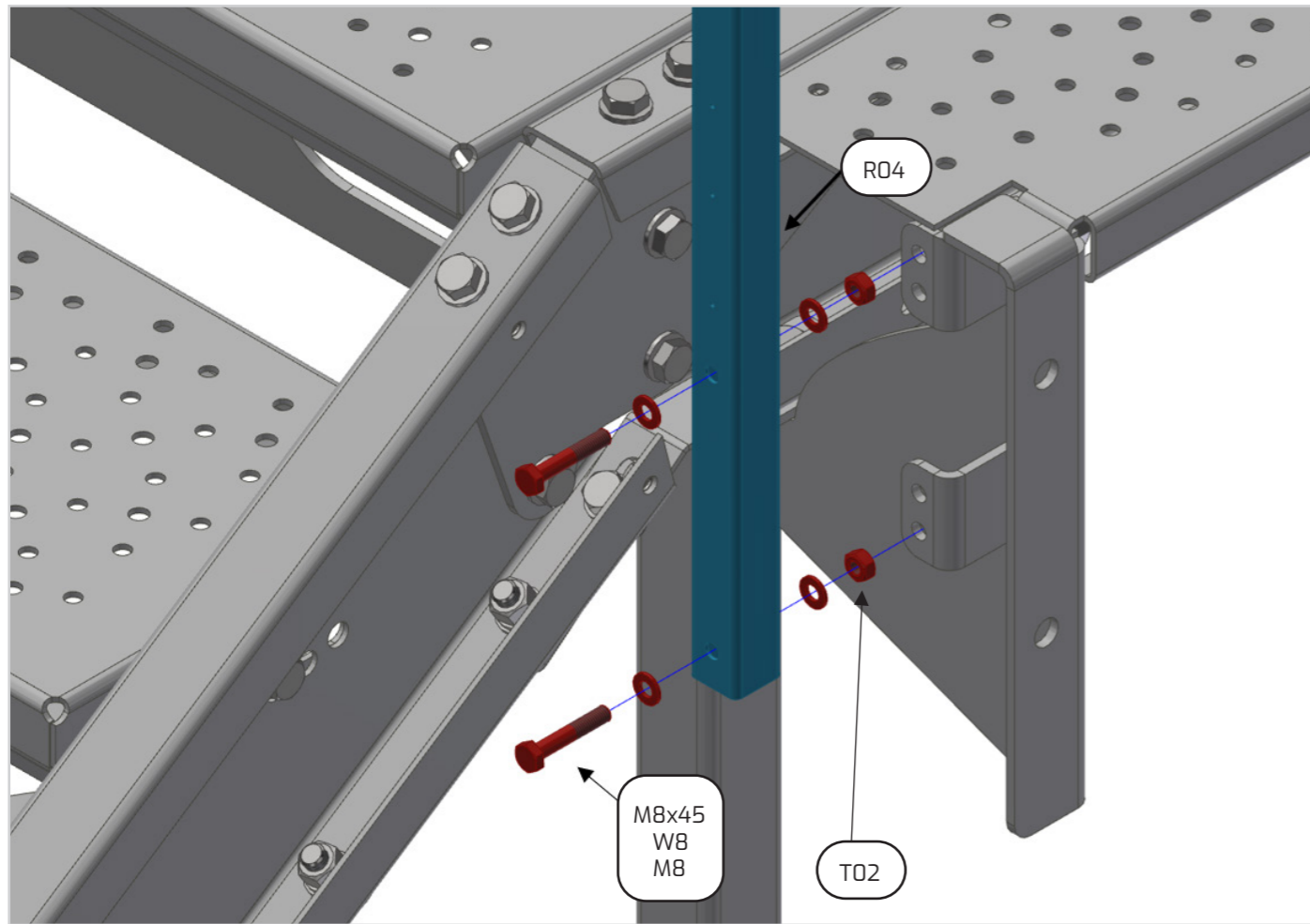
MONTERINGSHÅL $\alpha=40^\circ$ / ASSEMBLY OPENINGS $\alpha=40^\circ$ / MONTAGELÖCHER $\alpha=40^\circ$ /
OTWORY MONTAŻOWE $\alpha=40^\circ$

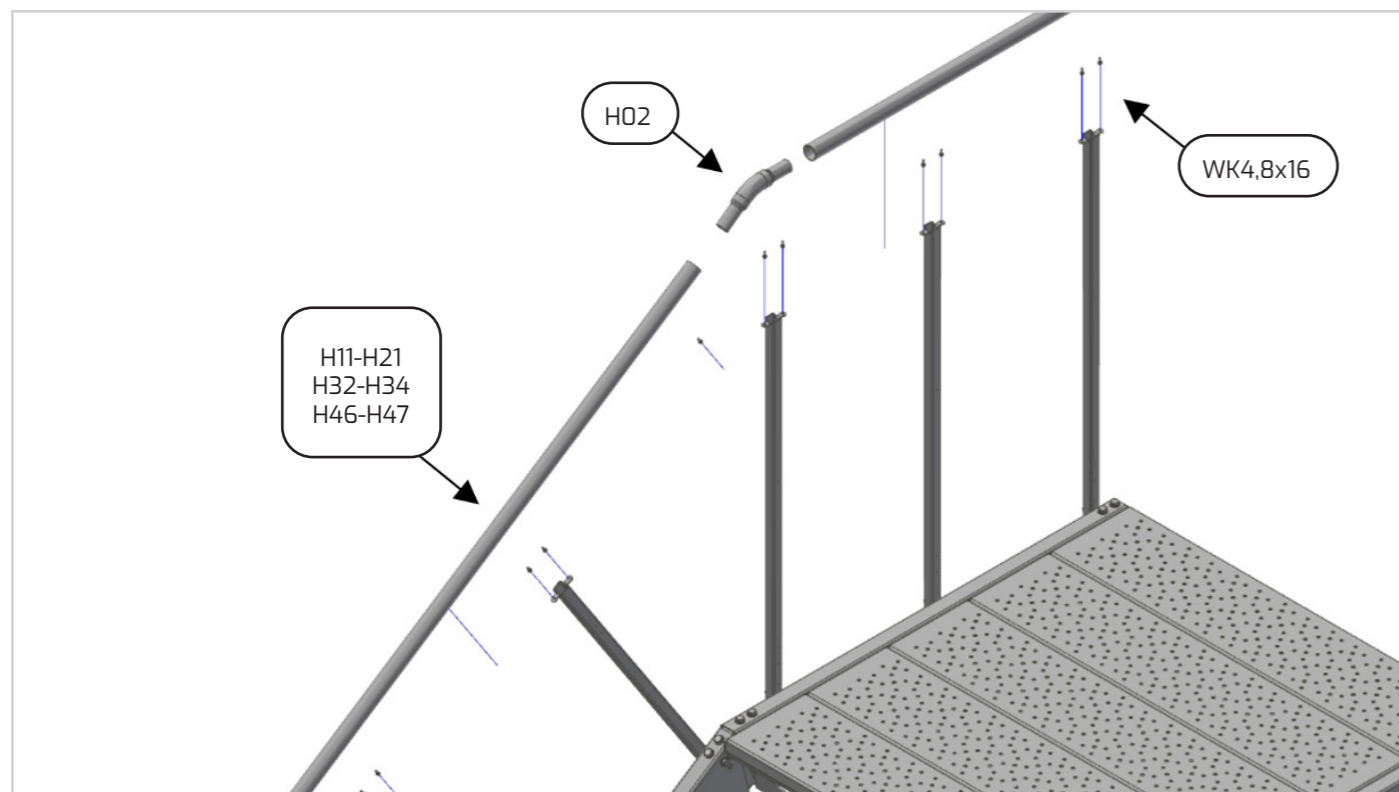


MONTAGE AV KRYSSTAG / ASSEMBLY OF STAIRS BRACING / MONTAGE DER TREPPEVERSTREBUNG /
MONTAŻ STĘŻENIA SCHODÓW

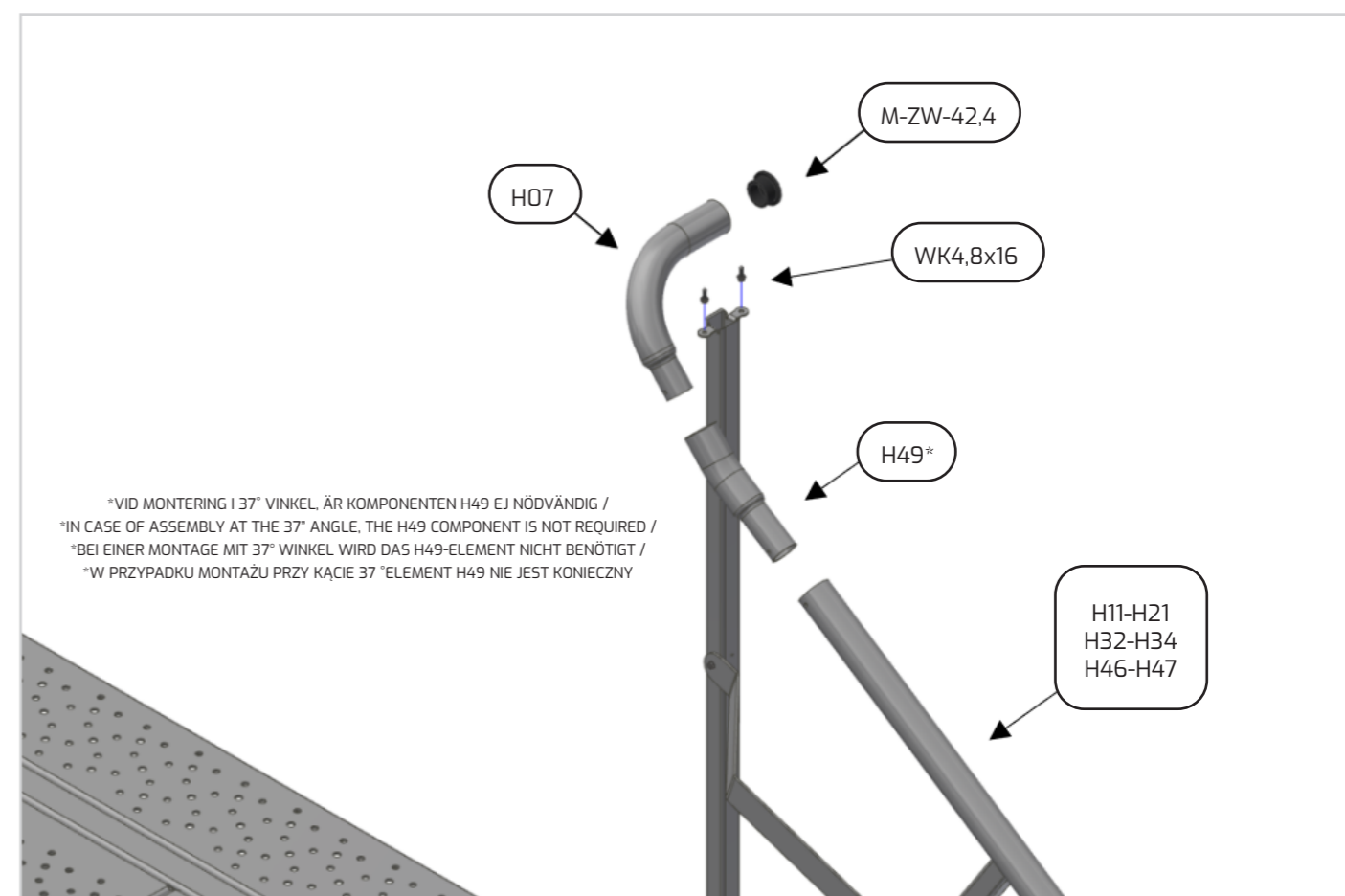
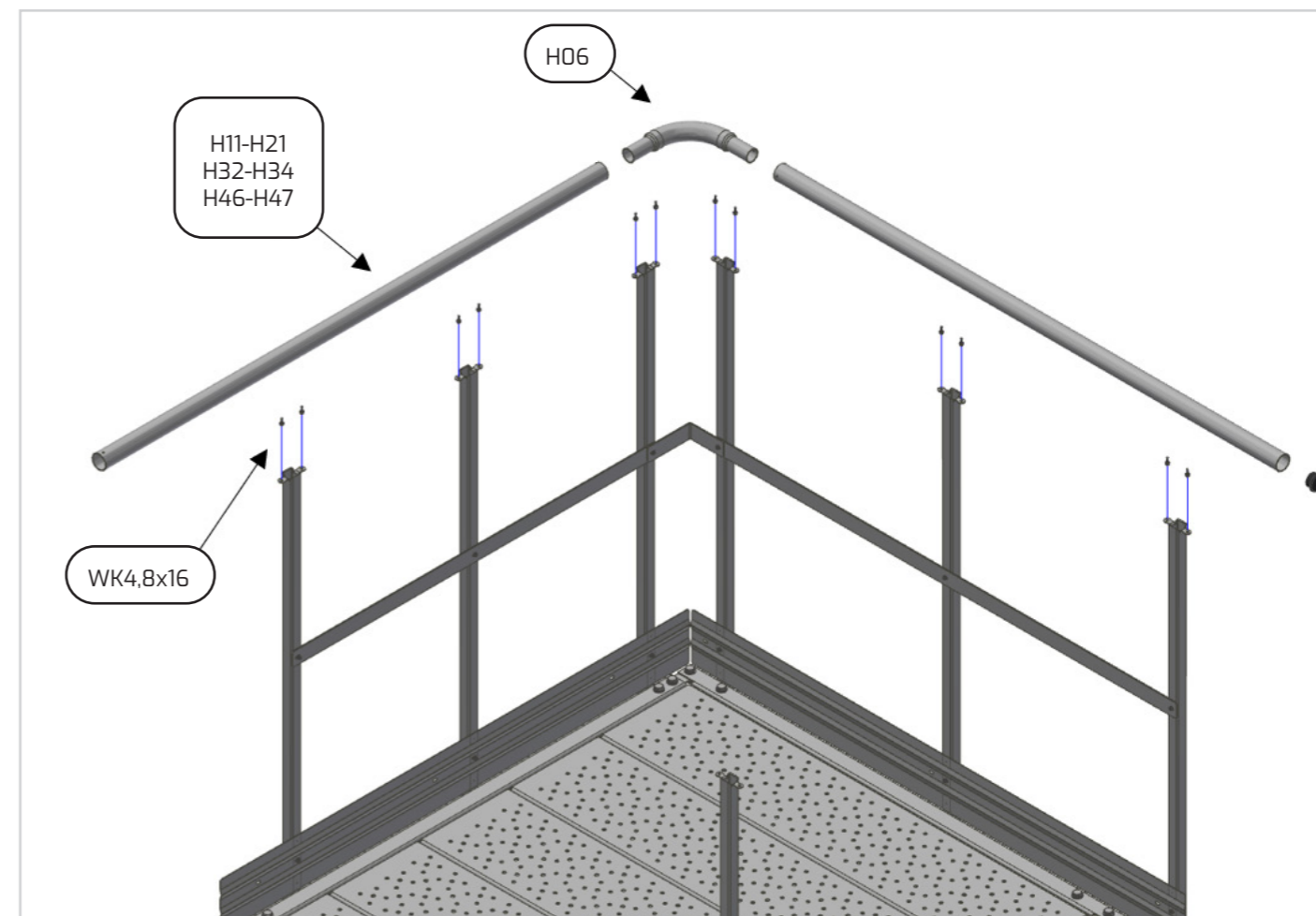
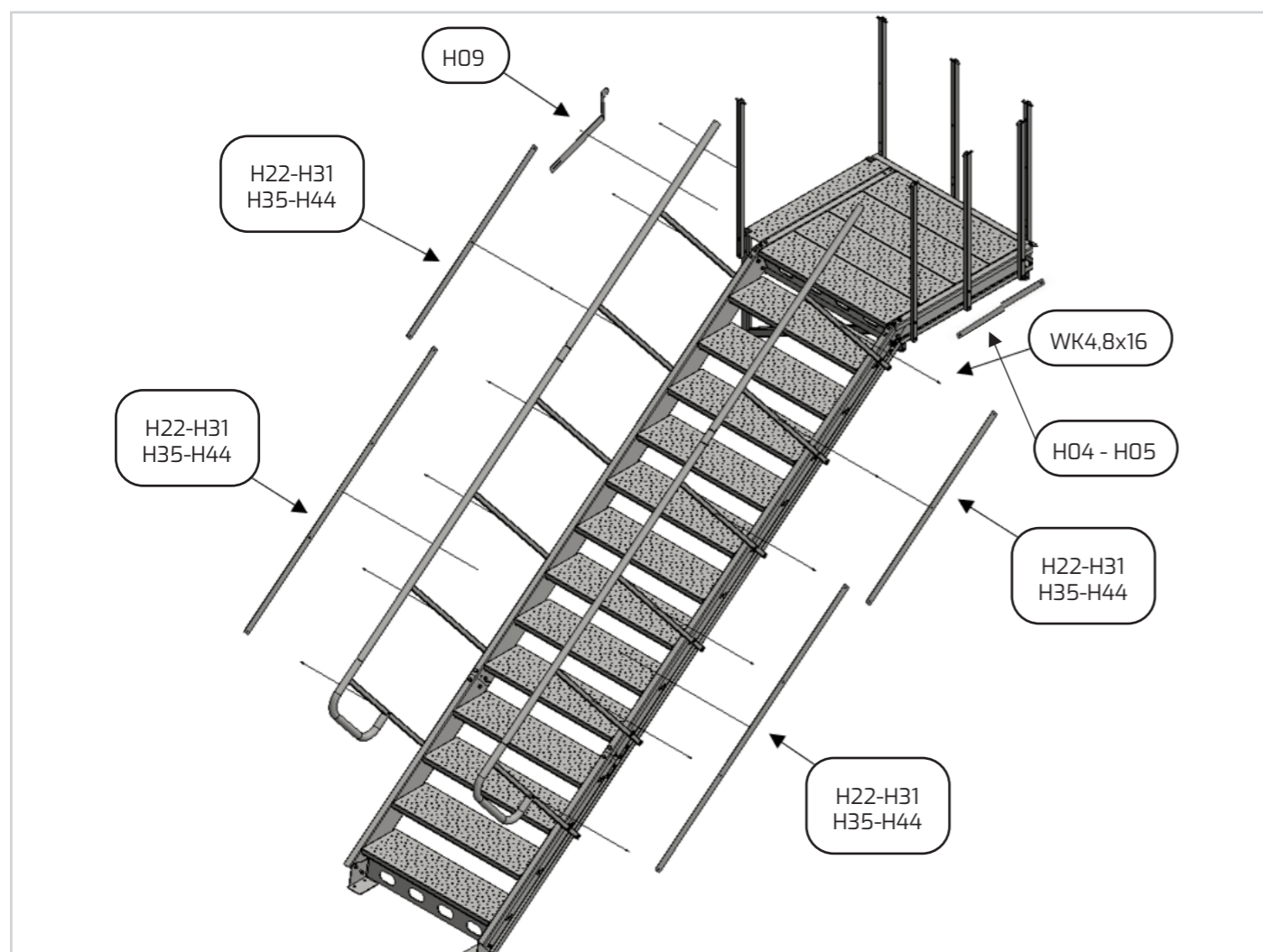


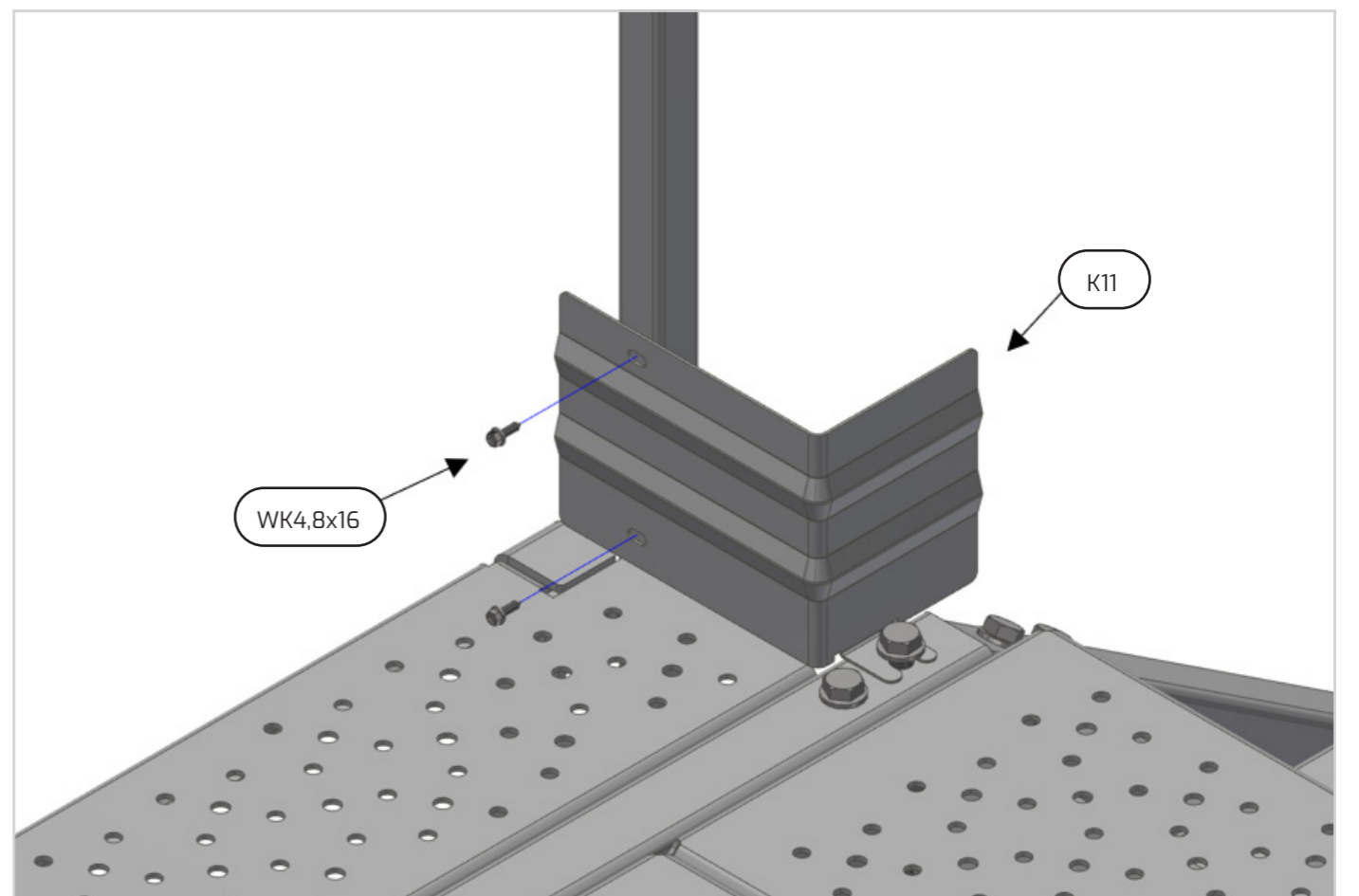
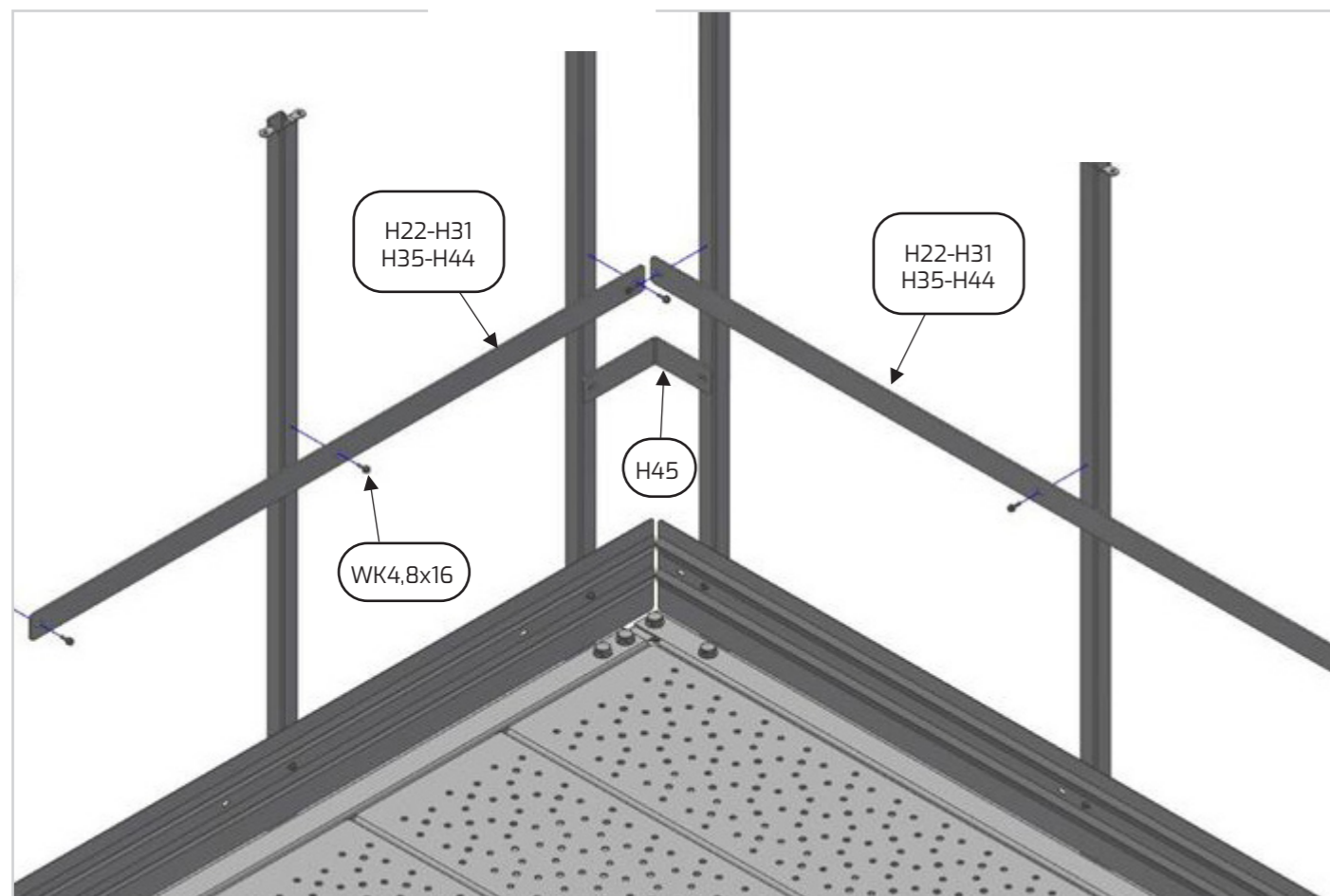
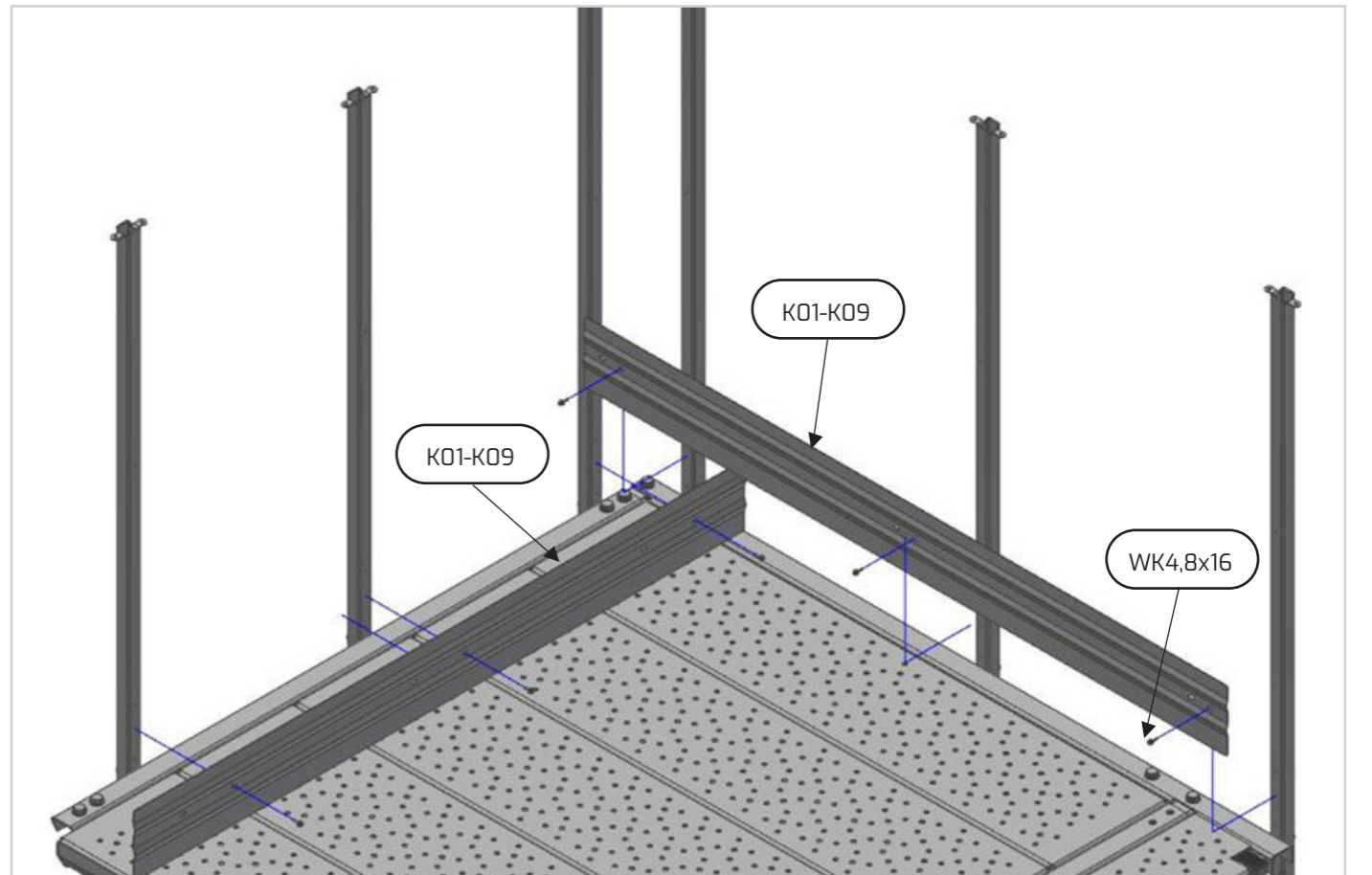
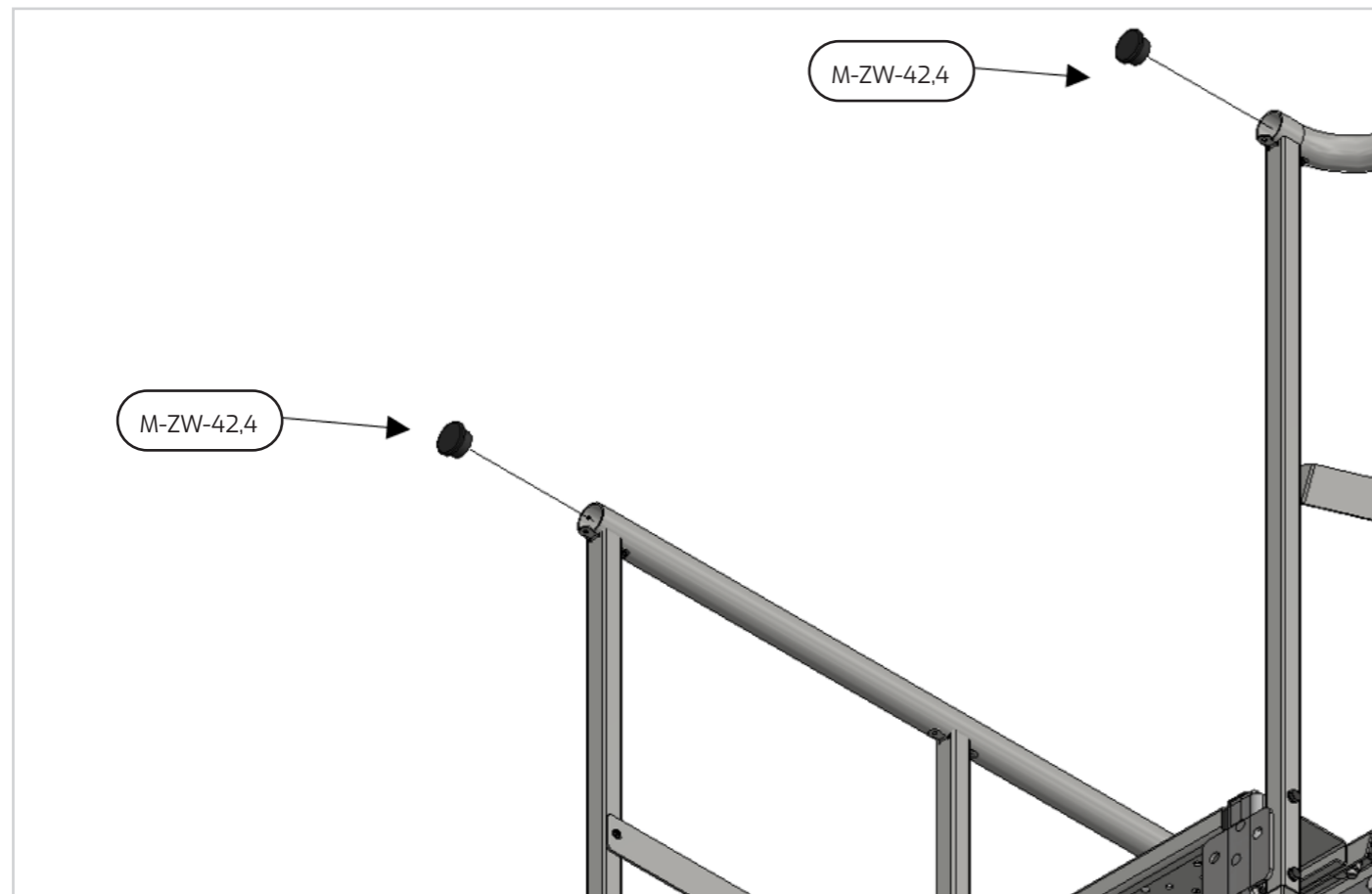


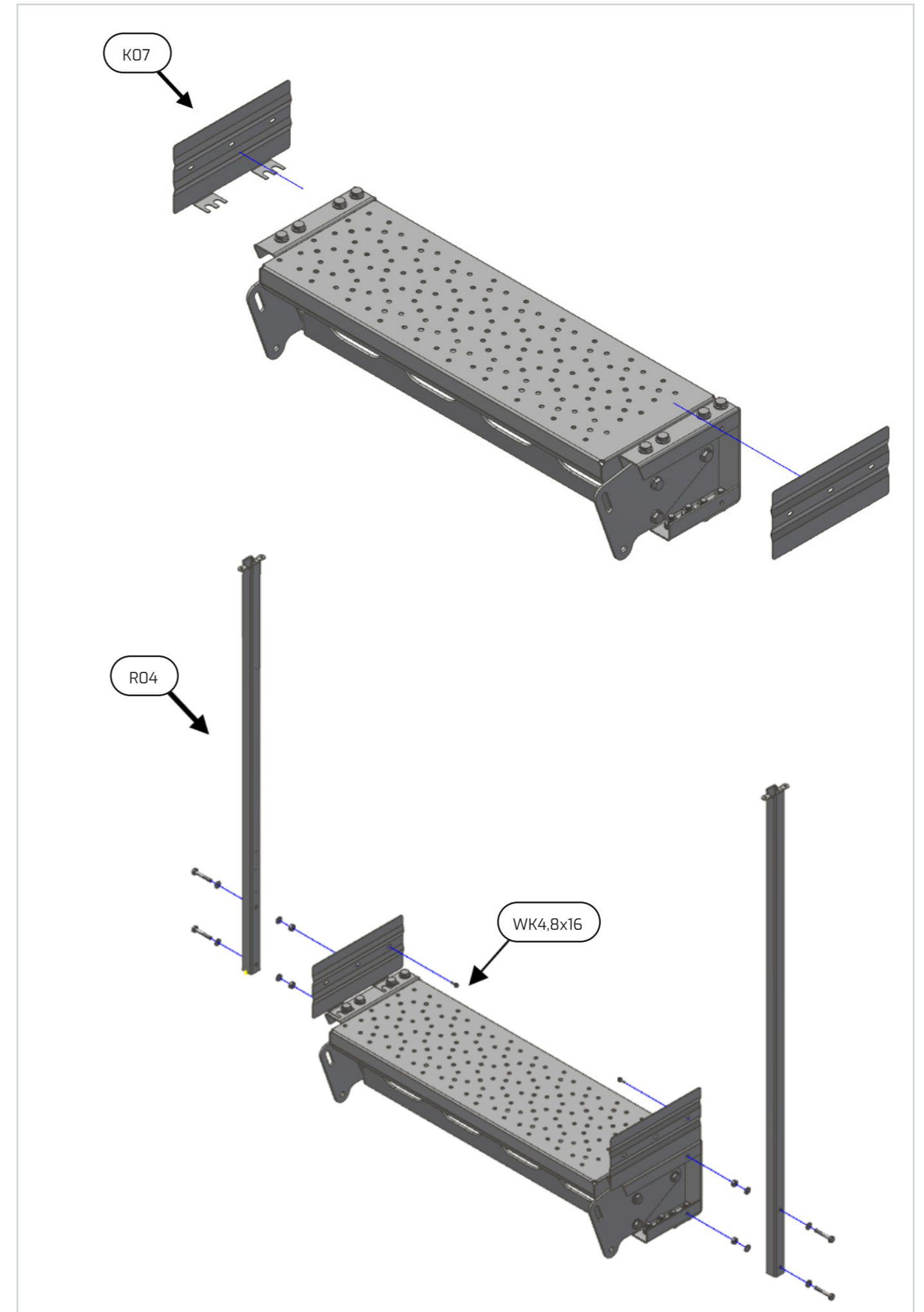
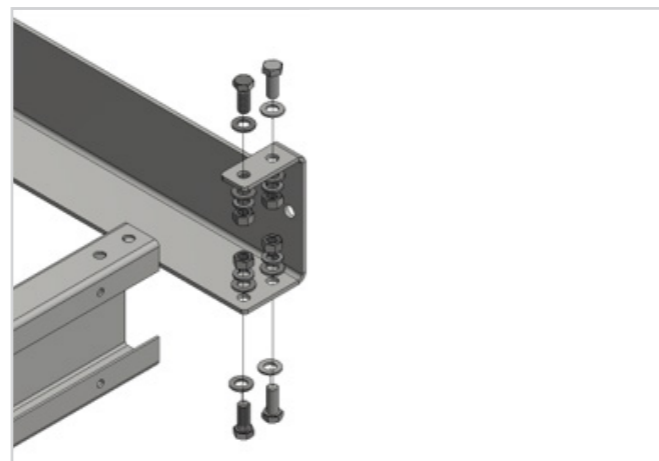
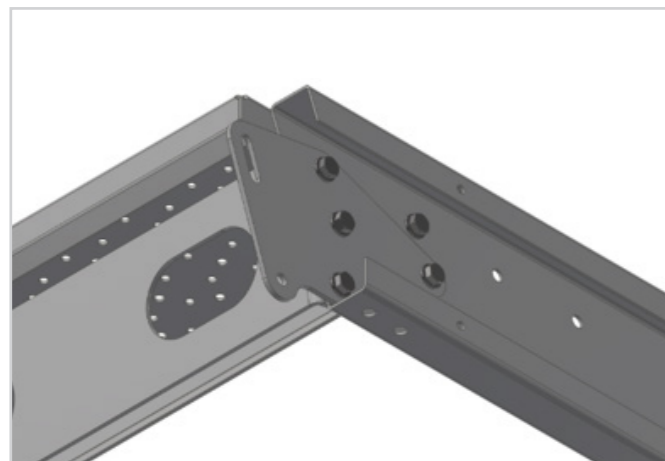
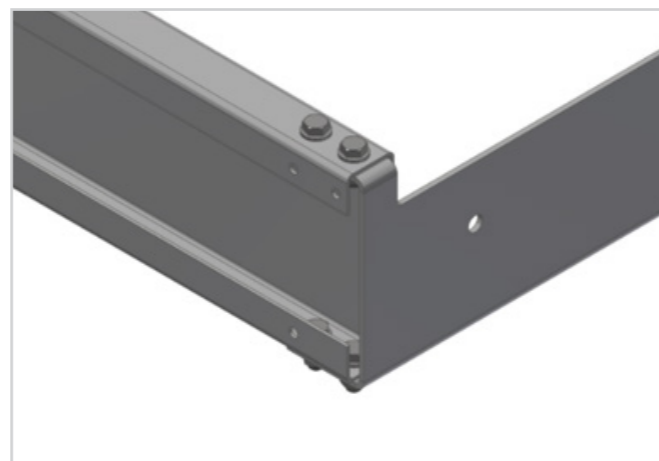
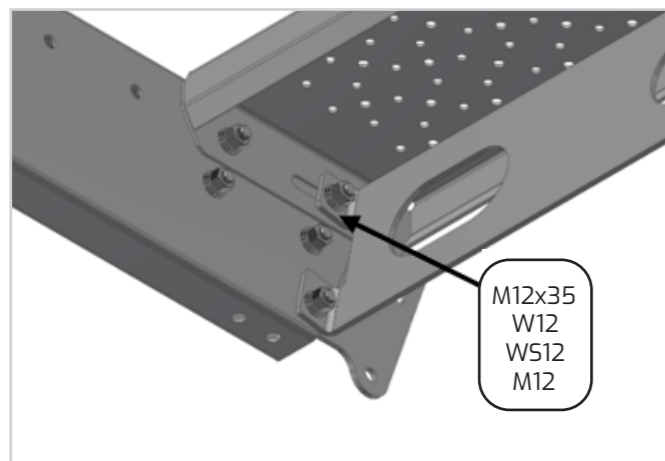
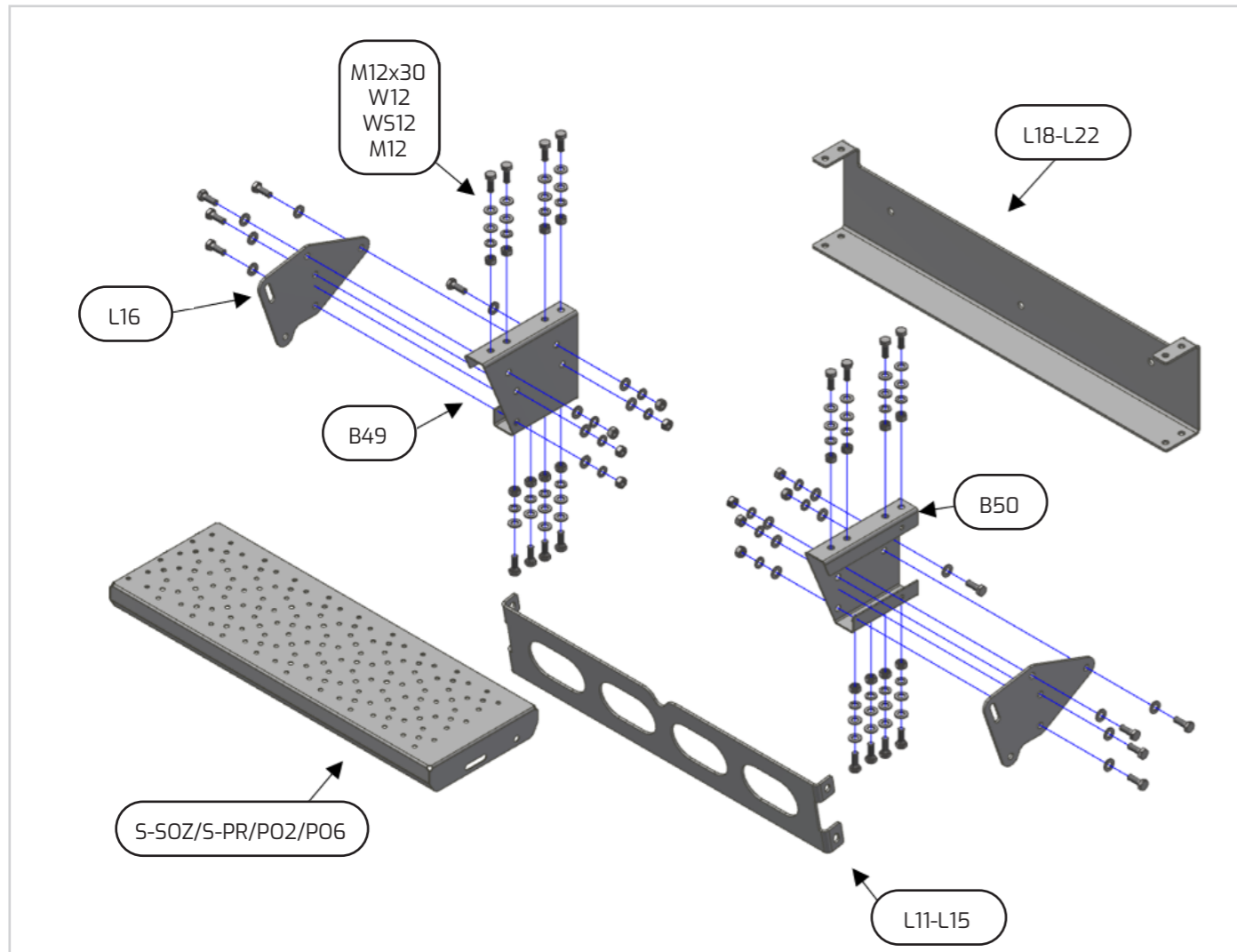


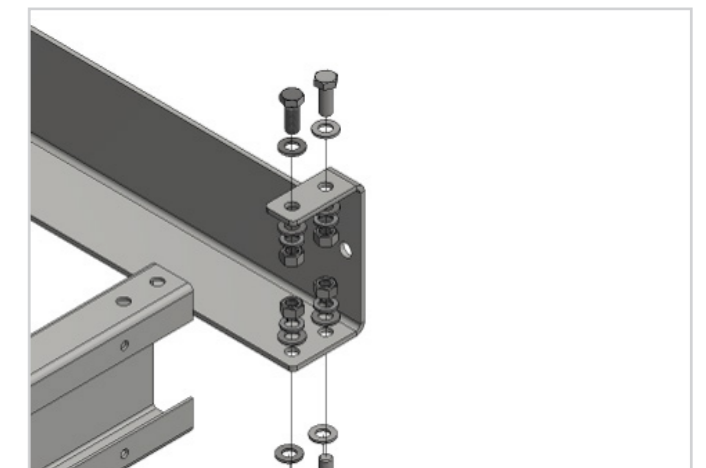
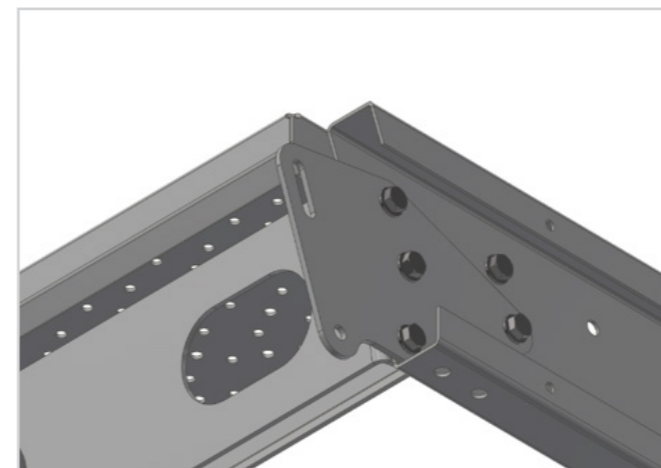
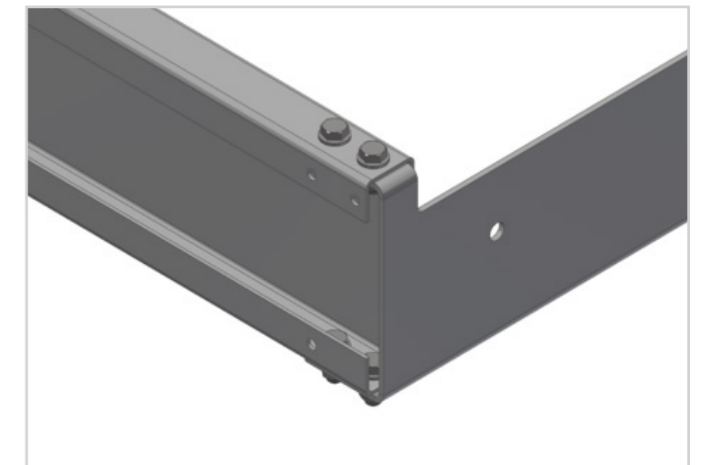
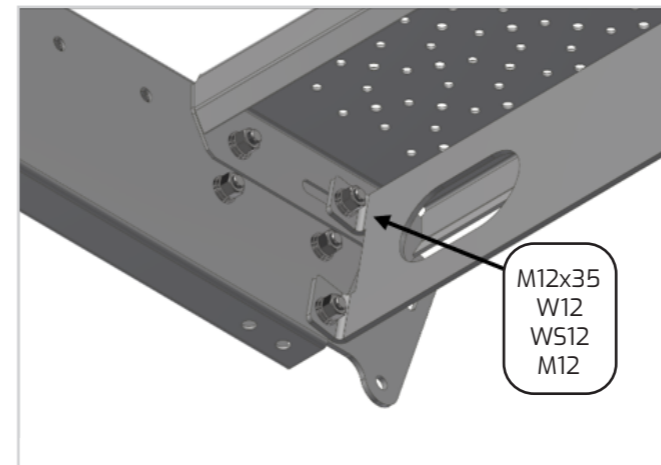
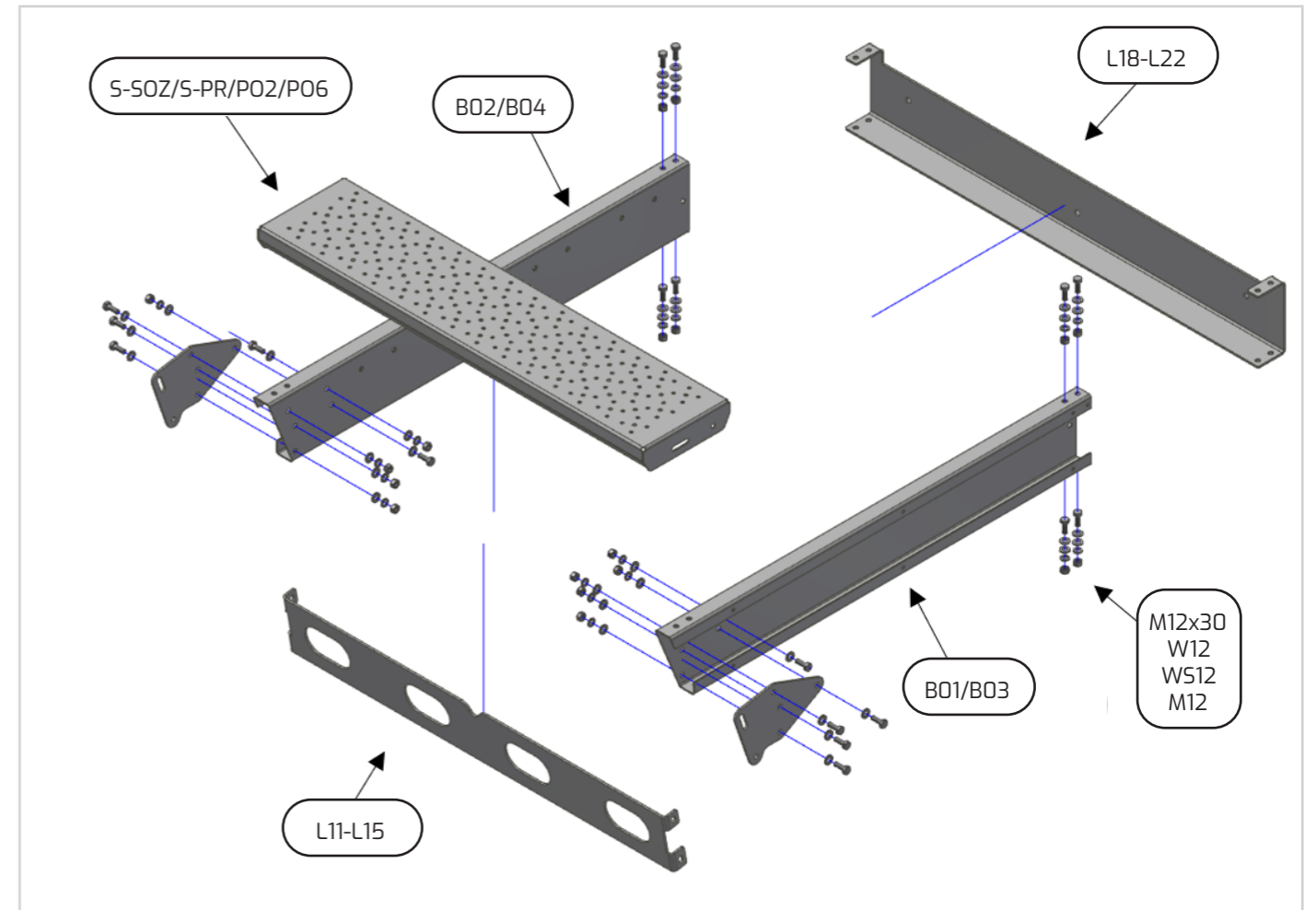


MONTAGE AV FÖLJARE TILL RÄCKE / ASSEMBLY OF RAILING HORIZONTAL BARS ON FLIGHT OF STAIRS / MONTAGE
 DER GELÄNDERHOLME AN DER TREPPE / MONTAŻ POPRZECZEK BARIERKI NA SCHODNI

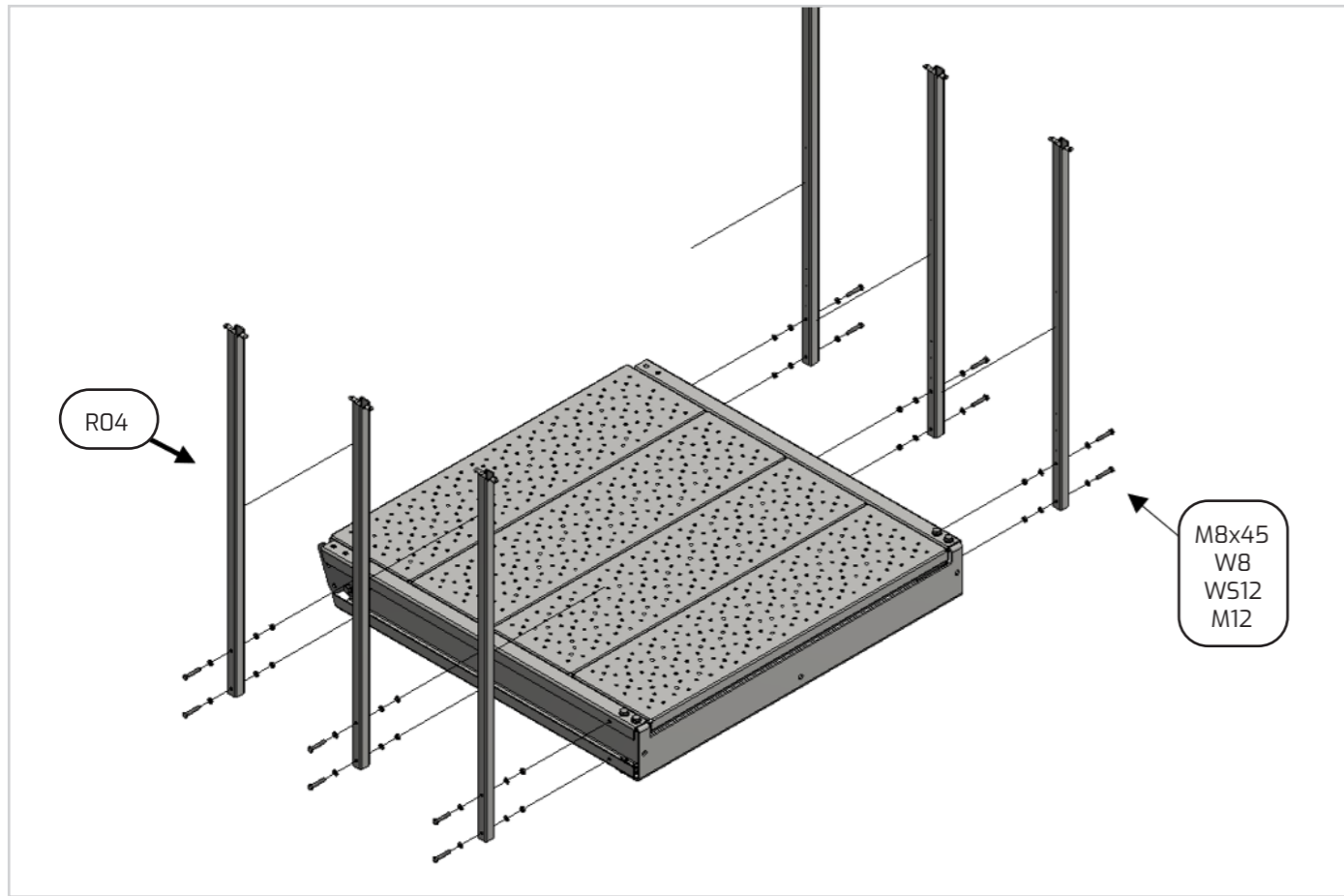




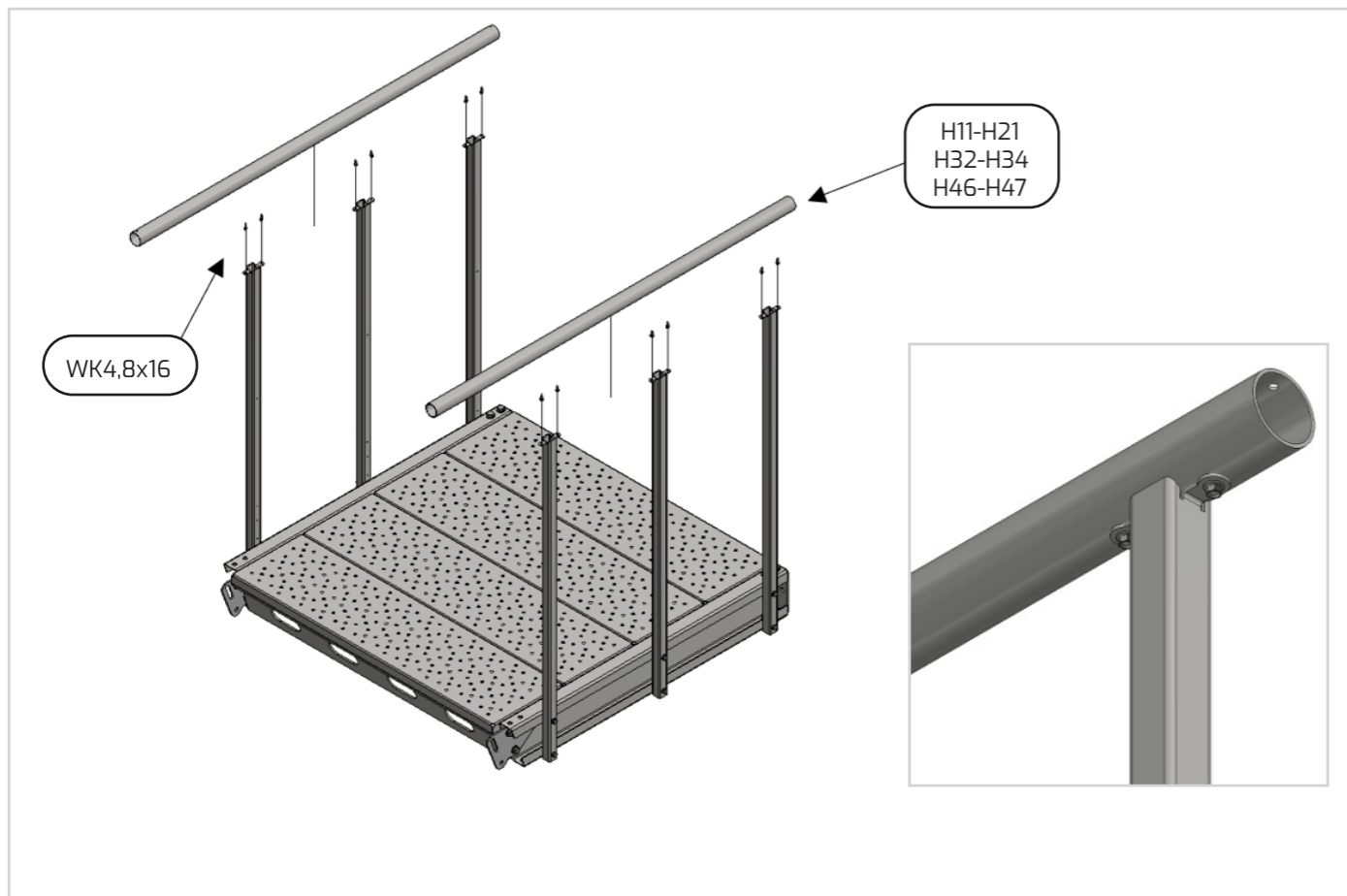




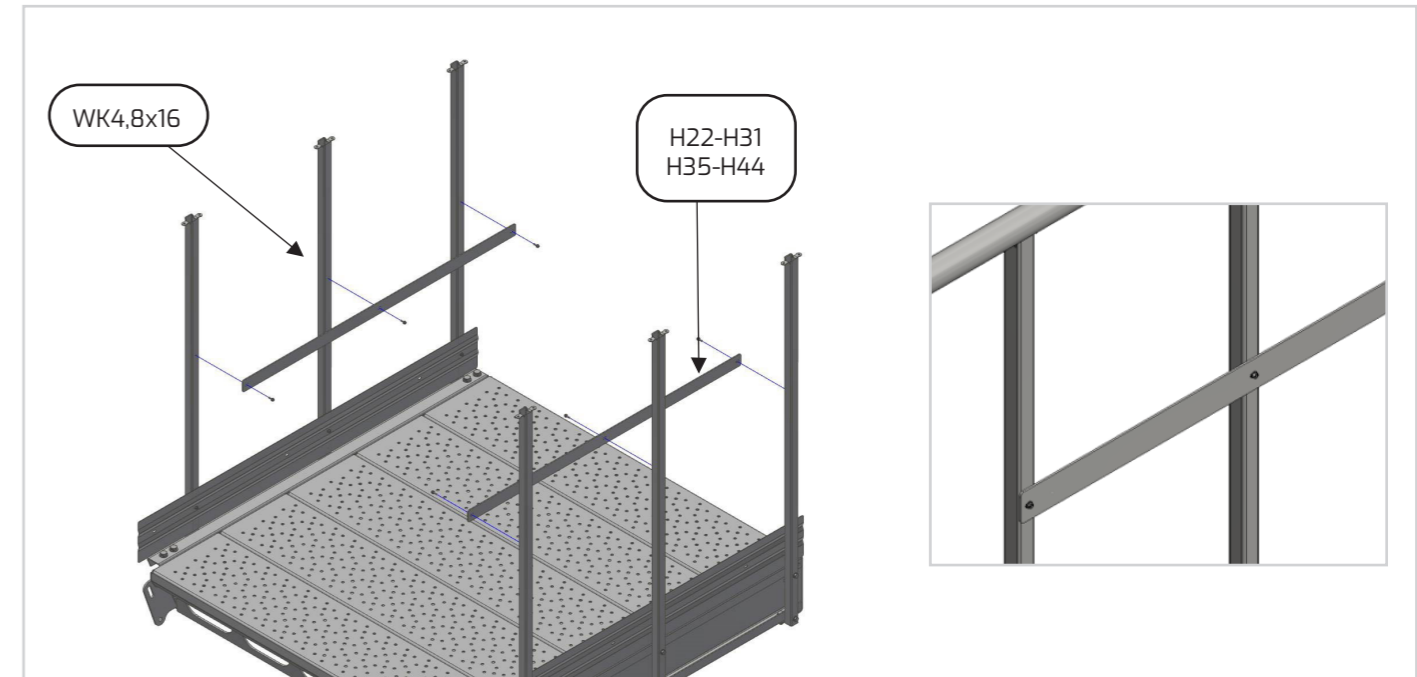
MONTAGE AV RÄCKE P PLAN / ASSEMBLY OF THE RAILING TO THE P LANDING / MONTAGE DER GELÄNDERPFOSTEN AN DEN P PODESTEN / MONTAŻ SŁUPKÓW BARIERKI DO PODESTU P



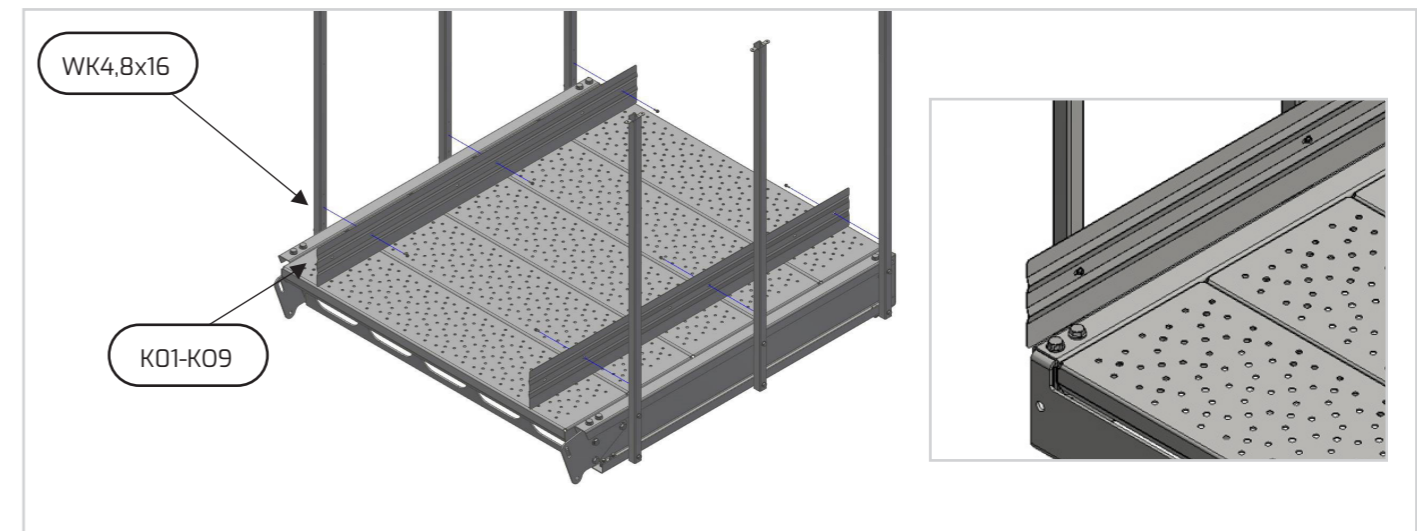
MONTAGE AV HANDLEDARE P PLAN / ASSEMBLY OF THE HANDRAIL ON THE P LANDING / MONTAGE DES HANDLAUFS AN DEN P PODESTEN / MONTAŻ POCHWYTU NA PODEŚCIE P



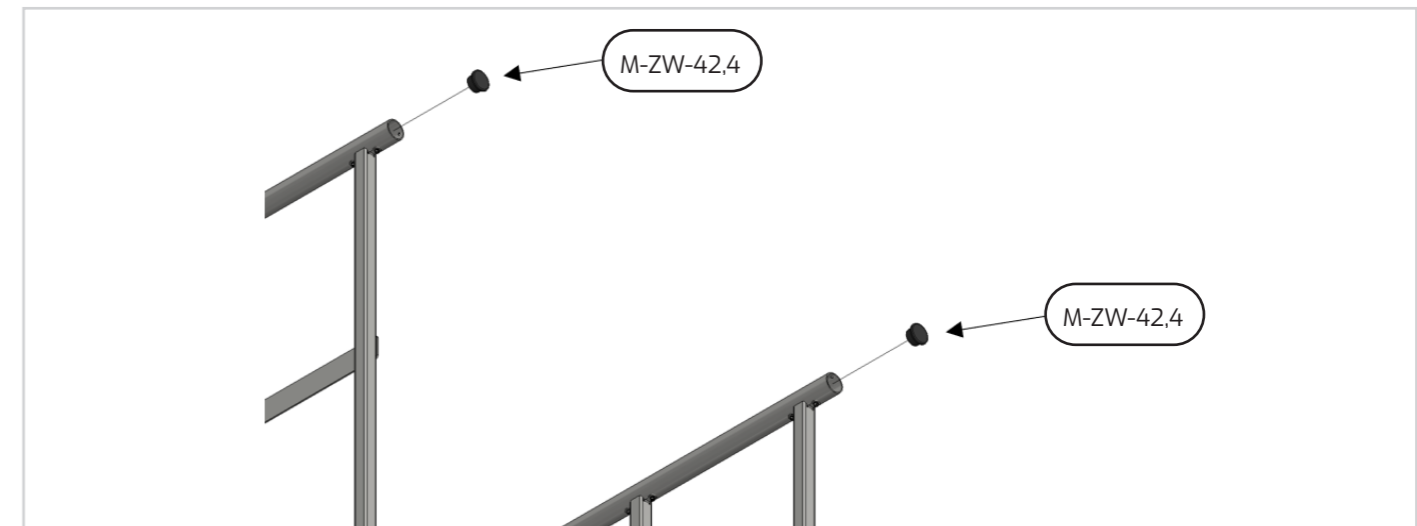
MONTAGE AV FÖLJARE P PLAN / ASSEMBLY OF THE HORIZONTAL BARS ON A P LANDING / MONTAGE DER GELÄNDERHOLME AUF EINER P PLATTFORM / MONTAŻ POPRZECZEK BARIERKI NA PODEŚCIE P



MONTAGE AV SPARKLIST P PLAN / ASSEMBLY OF THE TOEBOARDS ON A P LANDING / MONTAGE DER FUSSLEISTEN AUF DEM P PODEST / MONTAŻ BORTNIC NA PODEŚCIE P



MONTAGE AV ÄNDPLUGGAR P HANDLEDARE PLAN / ASSEMBLY OF PLUGS IN HANDRAILS ON A P LANDING / MONTAGE DER HANDLAUFENDKAPPEN AN DEN P PODESTEN / MONTAŻ ZAŚLEPEK POCHWYTU NA PODEŚCIE P



DEKLARACJA WŁAŚCIWOŚCI UŻYTKOWYCH / DECLARATION OF PERFORMANCE

Nr/No. 54/04/2019

1. Niepowtarzalny kod identyfikacyjny typu wyrobu: / Unique identification code of the product-type:

ELEMENTY STALOWE DO SCHODÓW MODUŁOWYCH ASTA / THE STEEL ELEMENTS FOR MODULAR STAIRS ASTA
 Szerokość użytkowa / Usable width W=900 mm – ZN/RAL – 1 kpl.

2. Numer typu, partii lub serii lub jakiegokolwiek inny element umożliwiający identyfikację wyrobu budowlanego, wymagany zgodnie z art. 11 ust. 4: / Type, batch or serial number:

ZESTAWY ASTA – dane identyfikacyjne umieszczone na etykietach przymocowanych do paczek - RAL/ZN /
ASTA SETS - identification data on the labels affixed to packages - RAL/HDG

Zestaw I: schody proste / straight stairs
 Zestaw II: schody z podestem / stairs with a platform
 Zestaw III: schody zabiegowe / treatment stairs

Zestaw zawiera/Set contains:

Moduł startowy / Start module: MSP/MSL	szt. / pcs. – 1+1
Moduł środkowy / Middle Module: MP/ML	Ilość szt. uzależniona od wymaganej wysokości schodów / Quantity depends on the required height of the stairs
Moduł końcowy / Last module: MKP/MKL	szt. / pcs. – 1+1
Barierki / Railings: R1-B; R2-B; R3-B; R4-B; R5-B; R6-B; R7-B; R8-B; R9-B; R1-P; R2-P; R3-P; R4-P; R5-P; R6-P; R7-P; R8-P; R9-P	Ilość i rodzaj uzależniona od wymaganej wysokości schodów i wybranego zestawu / The quantity and type depends on the required height of the stairs and the selected set
Słupki / Post: R10; RP10	Ilość i rodzaj uzależniona od wymaganej wysokości schodów i wybranego zestawu / The quantity and type depends
Stopnie / Steps: E1; E2; E3; E4; E5	Ilość i rodzaj uzależniona od wymaganej wysokości schodów i wybranego zestawu / The quantity and type depends on the required height of the stairs and the selected set
Linki stalowe stężące/ Steel ropes: L-L, L-P	1 kpl. zgodnie z instrukcją montażu, uzależnione od wybranego zestawu / 1 set according to the assembly instructions, depending on the selected set

Zestawy uzupełniające (opcjonalnie) / Supplementary sets (optional):

(Ilość i rodzaj uzależniona od wymaganej wysokości schodów i wybranego zestawu / The quantity and type depends on the required height of the stairs and the selected set):

Słupki do barierki / Barrier posts: R10; R11; R12; RP10; RP11; RP12	Ilość i rodzaj uzależniona od wymaganej wysokości schodów i wybranego zestawu / The quantity and type depends on the required height of the stairs and the selected set
Pochwył / Handrail: PO1	Ilość i rodzaj uzależniona od wymaganej wysokości schodów i wybranego zestawu / The quantity and type depends on the required height of the stairs and the selected set
Podesty kompletne / complete platforms: VER1; VER2; VER3; VER4; VER5; VER6; VER7; VER8; VER9; VER10; VER11; VER14	Ilość i rodzaj uzależniona od wymaganej wysokości schodów i wybranego zestawu / The quantity and type depends on the required height of the stairs and the selected set
Podesty / Platforms: PW1; PW2; PW3; PW4; PWR	Ilość i rodzaj uzależniona od wymaganej wysokości schodów i wybranego zestawu / The quantity and type depends on the required height of the stairs and the selected set
Belki / Beams: B1-01; B2	Ilość i rodzaj uzależniona od wymaganej wysokości schodów i wybranego zestawu / The quantity and type depends on the required height of the stairs and the selected set
Barierki podestu / Railings for platform: BP-VER1; BP-VER2; BP-VER3; BP-VER4; BP-VER5; BP-VER6	Ilość i rodzaj uzależniona od wymaganej wysokości schodów i wybranego zestawu / The quantity and type depends on the required height of the stairs and the selected set
Słupy podporowe podestu / Supporting poles of the platform: S0,5; S1; S1,0; S1,5; S2; S2,0; S3	Ilość i rodzaj uzależniona od wymaganej wysokości schodów i wybranego zestawu / The quantity and type depends on the required height of the stairs and the selected set

Wsporniki podestu / Brackets of the platform: WP; WSP	Ilość i rodzaj uzależniona od wymaganej wysokości schodów i wybranego zestawu / The quantity and type depends on the required height of the stairs and the selected set
Schody zabiegowe kompletne / Complete treatment stairs: VER12; VER13	Ilość i rodzaj uzależniona od wymaganej wysokości schodów i wybranego zestawu / The quantity and type depends on the required height of the stairs and the selected set
Moduły schodów zabiegowych / Module for treatment stairs: Z1L/P; Z2L/P; Z3L/P; Z4L/P; Z5L/P	Ilość i rodzaj uzależniona od wymaganej wysokości schodów i wybranego zestawu / The quantity and type depends on the required height of the stairs and the selected set
Stopnie schodów zabiegowych / steps for treatment stairs: ZS1L/P; ZS2L/P; ZS3L/P	Ilość i rodzaj uzależniona od wymaganej wysokości schodów i wybranego zestawu / The quantity and type depends on the required height of the stairs and the selected set
Barierki schodów zabiegowych / Railings for treatment stairs: - R11 + linka stalowa nierdzewna / stainless steel ropes; R12 + linka stalowa nierdzewna / stainless steel ropes; R11 + rurka stalowa nierdzewna / stainless steel tube; R12 + rurka stalowa nierdzewna / stainless steel tube	Ilość i rodzaj uzależniona od wymaganej wysokości schodów i wybranego zestawu / The quantity and type depends on the required height of the stairs and the selected set
Podpora 5 stopień / Support 5 step: PRAS	Ilość i rodzaj uzależniona od wymaganej wysokości schodów i wybranego zestawu / The quantity and type depends on the required height of the stairs and the selected set

Szczegóły – wg specyfikacji elementów wysyłkowych / Details - according to the specification of shipping elements

3. Przewidziane przez producenta zamierzone zastosowanie lub zastosowania wyrobu budowlanego zgodnie z mającą zastosowanie zharmonizowaną specyfikacją techniczną: / Article purpose:

Zastosowanie jako środki dostępu w budownictwie ogólnym (dozwolone w zakresie jak w tabeli poniżej) jako wewnętrzne lub zewnętrzne zgodnie z informacjami technicznymi w Karcie produktu oraz Instrukcji montażu / Use as a means of internal or external access in general construction (permitted in the range as stated in the table below) according to the technical information in the Product Sheet and Assembly Instructions.

RODZAJ BUDYNKU / TYPE OF BUILDING	MAKSYMALNA WYSOKOŚĆ STOPNIA (mm) / MAXIMUM STEP HEIGHT (mm)
Budynki mieszkalne jednorodzinne i w zabudowie zagrodowej oraz mieszkania dwupoziomowe/ Single-family residential buildings and in farm buildings, as well as two storeys apartments	190
Garáže wbudowane i wolno stojące (wielostanowiskowe) oraz budynki usługowe, w których zatrudnia się do 10 osób/ Built-in and freestanding, multi-station garages and service buildings employing up to 10 people	190
Wszystkie budynki niezależnie od ich przeznaczenia dla schodów do kondygnacji podziemnej, pomieszczeń technicznych i poddaszy nieużytkowych/ All buildings, regardless of their purpose as stairs to the basement, technical rooms and attics	200

Uwaga! wysokość stopnia: 170-200 mm/ Note! Height of the steps: 170-200 mm

4. Nazwa, zastrzeżona nazwa handlowa lub zastrzeżony znak towarowy oraz adres kontaktowy producenta, wymagany zgodnie z art. 11 ust. 5: / Name, registered trade name or registered trade mark and contact address of the manufacturer:

TLC Sp. z o.o.
ul. Chopina 25N
38-300 Gorlice

5. System lub systemy oceny i weryfikacji stałości właściwości użytkowych wyrobu budowlanego określone w załączniku V: / System or systems of assessment and verification of constancy of performance of the construction product:

System 2+



Architectural Metalwork

6. W przypadku deklaracji właściwości użytkowych dotyczącej wyrobu budowlanego objętego normą zharmonizowaną: / In case of the declaration of performance concerning a construction product covered by harmonised standard:
Jednostka notyfikowana TUV SUD POLSKA Sp. z o.o. o numerze identyfikacyjnym 2527 przeprowadziła ocenę i weryfikację stałości właściwości użytkowych w systemie 2+ i wydała certyfikat zgodności zakładowej kontroli produkcji nr 2527-CPR-1A.096.03 /
Notified Body TÜV SÜD POLAND, registration number 2527 performed classification and verification constancy of performance of construction product in 2+ system and issued certificate of conformity of the factory production control no 2527-CPR-1A.096.03
7. Deklarowane właściwości użytkowe / Declared performance

Zasadnicze charakterystyki / Essential characteristics	Właściwości użytkowe / Performance	Zharmonizowana specyfikacja techniczna / Harmonised technical specification
Tolerancje wymiarów / Tolerances od dimensions	Klasa 1 / Class 1 (Class C)	PN-EN 1090-2:2009 D1;D2
Spawalność / Weldability	S235JR wg / as per PN-EN 10025-2 S355JR wg / as per PN-EN 10025-2	PN-EN 1090-1:2009+A1:2011
Odporność na kruche pękanie / Impact strength	KV=27J w temp. / at temperature: +20°C (S235JR/S355JR)	PN-EN 1090-1:2009+A1:2011
Reakcja na ogień / Reaction to fire	Materiał klasyfikowany: Klasa A1/B wg PN-EN 13501-1 / Classified material: Class A1/B as per PN-EN 13501-1	PN-EN 1090-1:2009+A1:2011
Wydzielanie kadmu / Release to dangerous material	NPD	PN-EN 1090-1:2009+A1:2011
Radioaktywność / Radioactivity	NPD	PN-EN 1090-1:2009+A1:2011
Trwałość / Durability	Przygotowanie powierzchni wg PN-EN 1090-2, stopień przygotowania P2, Sa 2 1/2 wg PN-EN ISO 8501, Zabezpieczenie powierzchni (opcje): - cynkowanie wg EN ISO 1461, - malowanie proszkowe wg PN-EN ISO 12944 – RAL; szczegóły - specyfikacja elementu / Surface preparation according to PN-EN 1090-2, surface preparation class P2, Sa 2 1/2 as per PN-EN ISO 8501, Surface protection (optional): - hot-dip galvanization according to EN ISO 1461, - powder painting according to PN-EN ISO 12944 – RAL; Details in design documentation	PN-EN 1090-1:2009+A1:2011
Nośność/obciążenie na stopień / Load bearing capacity/ Load on the step	Dopuszczalne obciążenie schodni – 2 kN/m2 Obciążenie na stopień – 125 kg Obciążenie skupione – 1,5 kN/[200x200 mm] Bariery – 0,3 kN/m Konstrukcja spełnia wymagania PN-EN ISO 14122 Obliczenia statyczne zgodnie z normą EN 1993-1, inne szczegóły w opisie projektu / Permissible load on the gangway - 2 kN / m2 Load on the step - 125 kg Concentrated load - 1.5 kN / [200x200 mm] Barriers - 0.3 kN / m The design meets the requirements of PN-EN ISO 14122 Static calculations according to EN 1993-1; other details in project specification.	PN-EN 10901:2009 +A1:2011
Klasa wykonania/Execution Class	EXC2 wg PN-EN 1090-2	PN-EN 10901:2009 +A1:2011

8. Właściwości użytkowe wyrobu określone w pkt 1 i 2 są zgodne z właściwościami użytkowymi deklarowanymi w pkt 7. Niniejsza deklaracja właściwości użytkowych wydana zostaje na wyłączną odpowiedzialność producenta określonego w pkt 4. / The performance of the product identified in points 1 and 2 is in conformity with the declared performance in point 7. This declaration of performance is issued under the sole responsibility of the manufacturer identified in point 4.

W imieniu producenta podpisał: Kazimierz Kęder – Pełnomocnik Zarządu ds. ZKP / On behalf of the manufacturer, signed: Kazimierz Kęder - Plenipotentiary of the Board of Directors of the ZKP

Data / Date:
Gorlice 30.05.2019

Podpis / Signed by:

PEŁNOMOCNIK ZARZĄDU
ds. ZKP
Kazimierz Kęder

Tillverkad av:
Produced by:
Hergestellt von:
Wyprodukowano przez

**CERTIFIERAD TILLVERKARE
CERTIFIED MANUFACTURER
ZERTIFIZIERTER HERSTELLER
WYTWÓRCA CERTYFIKOWANY**

**TLC Sp. z o.o.
ul. Chopina 25N
38-300 Gorlice**



tlc.eu

info: +48 505 140 140

linea

MODULTRAPPOR

MODULAR
STAIRS

MODULTREPPE

SCHODY
MODUŁOWE